

Münster

Der Arbeiter- Fotograf

Preis 30 Pfg.
IV. Jahrg., Nr. 2

BERLIN, Februar 1930
NEUER DEUTSCHER VERLAG

AUS DEM INHALT:

Politisierung?!

Die wichtigsten Eigen-
schaften einer Platte

Der Vacublitz / Ein
neues Kunstlicht

Nachtaufnahmen

Welchen Vergröße-
rungsapparat?

Anfänger-ABC

Was sagt Ihr dazu?

Suchliste

Bilderkritik

Mitteilungen

Geschäftliches

Ortsgruppen-Berichte



Achatschleiferei

A. Ph., Düsseldorf



Polizeiattacke gegen demonstrierende Arbeiter in Chemnitz am 18. Januar

Von sicherem Standpunkt, im richtigen Moment geknipst, gibt diese Aufnahme eines Mitgliedes der Vereinigung der Arbeiter-Fotografen ein anschauliches, lebendiges Bild von der Ordnungsraserei im demokratischsten Lande der Welt.

Zuschriften für die Vereinigung sind an das Reichssekretariat, Einsendungen von Artikeln und Bildern an die Redaktion, beide Berlin W 8, Wilhelmstr. 48 zu richten — Mitglied der Vereinigung kann jeder werden, der auf dem Boden sozialistischer Weltanschauung steht. Das Eintrittsgeld beträgt eine Mark und der monatliche Reichsbeitrag 40 Pfg., wofür »Der Arbeiter-Fotograf« geliefert wird.

Der Arbeiter-Fotograf

Offizielles Organ der Vereinigung der Arbeiter-Fotografen Deutschlands

POLITISIERUNG?!

Offt, wenn ich in dieser oder jener Gruppe der Arbeiterfotografen oder mit einzelnen Genossen über unsere Bildproduktion diskutierte und auf die oft ganz überzeugend wirkenden Aufnahmen unserer russischen Genossen hinwies, dann hörte ich sehr oft den Ausspruch: Ja, die Russen haben es leichter, es ist ein ganz anderes Volk und sie leben freier.... Gewiß, durch die Stellung des russischen Arbeiters im Produktionsprozeß bestehen für den dortigen Fotografen ganz andere Möglichkeiten und Aufgaben. Aber Endziel und Kampfcharakter sind die gleichen (wie richtig im vorigen Heft von der Redaktion betont wurde). Wenn nun trotzdem die einzelnen Gruppenarbeiten häufig von einigen wenigen Genossen geleistet werden

müssen, so habe ich die Ueberzeugung, daß in der Methodik der einzelnen Gruppenleiter ein Fehler liegt.

Der Arbeiterfotograf hat seine Existenzberechtigung als technische Spezialformation innerhalb der Kampforganisationen des Proletariats. H. Windisch (in Nr. 7, Jahrgang III) stellt vollkommen berechtigt die Frage: Wo sind die zahllosen Fotos von dieser Jagd auf Menschen in den Berliner Maitagen? Gute technische Anweisungen läßt er folgen. Es ist ganz richtig, die Beherrschung der Technik ist eine Voraussetzung. Aber ist die Technik ausschlaggebend? Haben wir nicht schon gute Techniker und wo sind dementsprechend verbesserte Aufnahmen? Nicht die Technik, sondern



Säuberungsaktion

Chemnitz, am 18. Januar

der Geist ist das Bestimmende an unseren Bildern, die ideologische Schärfe, mit der sie gesehen werden.

Das sollten sich unsere Gruppenleiter stets vor Augen halten und einen bestimmten Teil ihrer Aufmerksamkeit darauf konzentrieren. Klar sagte der Genosse T. Boltjanski in seinem Aufsatz, daß die ganzen Aufgaben und Themen der Fotozirkel eine politische Vorbereitung erfordern, daß ohne solche Vorbereitung die Zirkel und ihre Mitglieder blind sein werden gegen eine ganze Reihe von Erscheinungen, diese nicht verstehen und den Wert nicht richtig einschätzen. Und der Schluß, den er zieht, gilt für die internationale Organisation: Die Arbeiterfotografen müssen unbedingt

systematisch an den politischen Kursen und an der politischen Arbeit teilnehmen.

Die Vereinigung der Arbeiterfotografen Deutschlands dient keiner Partei, ist politisch neutral. Aber das Bekenntnis zum Sozialismus darf keine verschwommene Formen annehmen. Die zukunftssichere Weltanschauung gibt dem Arbeiterfotografen die besten Möglichkeiten, die er dem Bürger voraus hat. Je mehr wir die ideologische Reife unserer Genossen fördern, desto mehr werden wir auf unserem speziellen Arbeitsgebiet unsere Aufgaben erfüllen.

E. R., Berlin.

DIE WICHTIGSTEN EIGENSCHAFTEN EINER PLATTE

Von P. V. Neugebauer

Wir bringen nachfolgend ein Schreiben an unsere Redaktion zum Abdruck und anschließend die Antwort von Prof. Neugebauer.
Die Redaktion.

An Redaktion „Der Arbeiter-Fotograf“!

„Schon lange habe ich eine Frage auf dem Herzen, die ich beantwortet haben möchte: Ich habe mir vor mehreren Wochen die „Photofreund-Belichtungstabelle“ gekauft, die von dem bekannten Fachmann der Fotochemie Prof. Neugebauer bearbeitet ist. Auf Seite 2 ist die Orthochromasie der bekannten Platten und Filme angegeben. Da finde ich, daß unter den höchstempfindlichen Platten die Eisenberg Ultra-Rapid eine ganz enorme Orthochromasie besitzt. Sie steht in der A-Klasse, zu der nur sehr wenige Platten gehören. Die wegen ihrer Farbenempfindlichkeit berühmten Perutz Braun- und Grünsiegel haben die Klassen C und B, nur Silbereosin hat ebenfalls A. Es scheint mir so erstaunlich, daß eine Platte von einer so hohen Lichtempfindlichkeit zugleich in so hohem Maße orthochromatisch sein soll, daß ich die Frage stellen muß, ob das nicht auf einem Irrtum beruht. Denn Lichtempfindlichkeit und Farbenempfindlichkeit sind doch die wichtigsten Eigenschaften einer Platte. Oder hat die Eisenberg Ultra-Rapid als Gegengewicht dieser beiden großen Vorzüge verschiedene Nachteile, denen die Erzeuger anderer Plattensorten ausweichen konnten. Andererseits bin ich erstaunt, die Agfa Chromo-Isolar, die wegen ihrer Orthochromasie guten Ruf genießt, in einer der letzten Klassen zu finden. Da ich nicht annehmen kann, daß ein Fachmann wie Prof. Neugebauer derartige Irrtümer der Öffentlichkeit übergeben hat, bleibt nur der Schluß, daß diejenigen Amateure, die nicht genügend Erfahrung haben, um die Unterschiede selbst herauszufinden, die Opfer der Reklame werden. Wäre es nicht möglich, daß für alle Eigenschaften der Emulsionen Prüfungs- und Messungsergebnisse veröffentlicht werden (Licht- und Farbenempfindlichkeit, Lichthoffreiheit, Feinkörnigkeit, Belichtungsspielraum usw.), damit der Fotograf die für einen bestimmten Zweck geeignetste Platte herausfinden kann?“

Mit bestem Gruß

I. L.

Der Fragesteller beweist durch seine Ausführungen, daß er nicht blindlings alles hinnimmt, sondern selbstständig denkt. Seine Fragen berühren Punkte, die allgemein interessant sind und daher eine etwas ausführlichere Behandlung verdienen.

Zunächst eine Berichtigung: Der Verfasser ist nicht Fachmann für Fotochemie, sondern beschäftigt sich nur nebenbei mit Fotografie und im Besonderen mit Sensitometrie, weil diese mit seinem eigentlichen Fache etwas verwandt ist, wenn auch nur entfernt.

Der Fragesteller schneidet die Frage der Farbenempfindlichkeit nach den Angaben der „Photofreund-Belichtungstabelle“ an. Diese Tabelle hat als erste den Versuch gemacht, dem Amateur die richtige Bewertung und Ausnutzung der Orthochromasie zu ermöglichen.

Bei den verschiedenen Platten ist nämlich die Farbenempfindlichkeit recht verschieden, wie die Buchstaben A bis N besagen. Sie haben folgende Bedeutung:

A und B bezeichnen Platten, die sehr gut farbenempfindlich sind und bereits ohne Filter das Gelb der Höchster Farbtafel heller als Blau wiedergeben.

C bis E sind die Platten mit „normaler“ Farbenempfindlichkeit. Bei ihnen erscheint Gelb etwa gleich hell mit Blau.

F bis J sind die Platten, bei denen Gelb schon dunkler als Blau wird, und K bis N bezeichnen die geringsten Grade der Orthochromasie, bei denen — immer ohne Filter — Gelb schwarz wiedergegeben wird.

Durch Wahl des entsprechenden Gelbfilters läßt sich nun der Mangel an Farbenempfindlichkeit wieder ausgleichen. Die weniger gut farbenempfindlichen Platten erfordern, um die Töne richtig wiederzugeben, eben kräftigere Filter mit längeren Belichtungszeiten und die Wahl dieser richtigen Filter soll die Photofreund-Tabelle erleichtern.

Was der Fragesteller über die Eisenberg Ultra sagt, ist nicht mehr richtig. Noch 1923 galt es als unumstößliche Wahrheit, daß es unmöglich sei, eine Platte gleichzeitig hochempfindlich und gut farbenempfindlich zu machen. Das ist aber inzwischen ganz

anders geworden und die Eisenberg Ultra ist heute nicht mehr die einzige Platte, die gute Allgemeinempfindlichkeit mit hoher Farbenempfindlichkeit vereinigt. (Größter Nachteil: nicht lichthoffrei. D. Red.)

Die Chromo-Isolar, die der Fragesteller ebenfalls erwähnt, ist heute noch genau so gut farbenempfindlich wie früher. Damals konnte dieser Grad der Orthochromasie als gut gelten, weil es Besseres eben nicht gab, heute stimmt das Urteil nicht mehr, weil andere Platten noch wesentlich höher stehen, z. B. die Andresa der Agfa. Die Isolar ist aber deshalb nicht etwa schlecht; für Weltreisen ist sie immer noch eine der besten.

Hier wollen wir etwas weiter ausholen.

Für die Beurteilung der Leistungsfähigkeit einer Platte ist die Allgemeinempfindlichkeit nur für den Sportfotografen, der kurze Belichtungen braucht, maßgebend, sonst aber nicht; es muß immer noch die Farbenempfindlichkeit berücksichtigt werden. (Doch wichtiger! Der A.-F. braucht sie auch für Reportagen, bewegte Straßenszenen usw. D. Red.) Nehmen wir dazu ein Beispiel nach der Photofreund-Tabelle:

Objekt: freie Landschaft, Juni mittags, klar, Blende $f:4,5$.

Platte I, 23 Sch., Orthochromasie N.

Tonrichtiges Filter Agfa 4, Belichtungszeit 1/100 Sekunde.

Platte II, 15 Sch., Orthochromasie A.

Tonrichtiges Filter Agfa 1, Belichtungszeit 1/200 Sekunde.

Mit dem tonrichtigen Filter ergeben beide Platten dasselbe Negativ, aber an den Belichtungszeiten zeigt sich, daß die scheinbar weniger empfindliche Platte wegen ihrer besseren Farbenempfindlichkeit das gleiche Resultat bereits bei der halben Belichtungszeit liefert; sie ist also in diesem Falle als die bessere zu bezeichnen.

Der Fragesteller sagt nun sehr richtig, daß es wünschenswert sei, auch über die weiteren wichtigen Eigenschaften einer Platte unterrichtet zu werden, nämlich über Lichthoffreiheit und Gradation. Dieser Wunsch wird in der dritten Auflage der Hilfstafeln für Photographie (Hackebeil, Photofreund-Bücherei 4) erfüllt werden. Dort werden für insgesamt 103 verschiedene Sorten von Platten und Filmen alle gewünschten Angaben zu finden sein.

Dies alles auch in der Tabelle zu bringen, wird kaum möglich sein. Einmal des knappen Raumes wegen und dann, weil die Tabelle damit noch komplizierter würde. Sie ist sicher schon jetzt vielen etwas zu umständlich.

Die Ergebnisse der Hilfstafeln beruhen auf eingehenden Untersuchungen, ebenso wie die der Photo-



Von Oben

Sonne, Wolken, Tessar 1:3,5, Blende 12,5, $\frac{1}{10}$ Sek., Platte: Perutz-Braunsiegel

E. F. Berlin



Spätsommer

Oktober 15 Uhr. Leica I: 4.5. $\frac{1}{20}$ Sek.

M. R., Berlin-Charlottenburg

freund-Tabelle. Sie sind alle an einem unveränderlichen Objekt, der sensitometrischen Schwärzungsskala erhalten, weil diese allein objektive Feststellungen und damit vergleichende Werturteile ermöglicht.

Die Amateure denken in diesem Punkte fast durchweg irrig. Sie glauben, die Güte einer Platte lasse sich nach dem endgültigen Bilde beurteilen. Nun ist aber ein gutes Bild in erster Linie ein Beweis für die Geschicklichkeit des Herstellers, nicht aber für die Güte der Platte; auch die Beeinflussung im Kopierprozeß spielt dabei eine Rolle. Und ferner: Wie will man nach einem Bilde beurteilen können, ob der Hersteller das Objekt richtig wiedergegeben hat?

Dazu kommt noch etwas anderes. Alles, was nur ein wenig nach „Wissenschaft“ aussieht, wird als zwecklos betrachtet; der erfahrene Praktiker lehnt es geradezu ab. Daran, daß in den ersten Jahrzehnten die Fotografie immer nur rein erfahrungsmäßig fortentwickelt wurde, ohne auf die Theorie ein wenig einzugehen, krankt sie noch heute. Mit praktischen Erfahrungen allein läßt sich nun einmal nicht alles erfassen, das werden die Radiobastler am besten wissen. Man darf nicht bloß schalten, sondern man muß auch etwas davon verstehen, warum man so und nicht anders schalten darf.

In der Fotografie sind wir aber noch nicht so weit und deshalb sind die Werturteile, die man öfter in den Zeitschriften zu lesen bekommt, immer mit etwas Vorsicht aufzufassen. Wenn Jemand auf Grund seiner Erfahrungen sagt, eine Platte sei gut, dann ist dieses Urteil, das auf genauer Kenntnis aller Tücken der Platte beruht, subjektiv richtig. Damit ist aber noch nicht gesagt, ob nicht eine Sorte für den gewünschten Zweck besser wäre. Das endgültige Bild ist kein Maßstab, wie schon oben bemerkt wurde.

In der Fotografie ist es eine beliebte Sache, Erfahrungen von früher immer wieder nachzubeten. Das früher einmal richtige Urteil wird auch bei verändertem Stand nicht zeitgemäß richtiggestellt. Daß die Weltrekorde von 1915 im Sport von heute nicht mehr gelten, weiß jeder Schulbub, aber in der Fotografie dürfen die ältesten Schmarren immer wieder aufgewärmt werden.

Das Tollste in dieser Hinsicht war vor einiger Zeit in der Wiener Allgemeinen Photographischen Zeitung in einem Aufsatz über tonrichtige Fotografie zu lesen. Dort wurde allen Ernstes das Kontrastfilter als das allein tonrichtige Filter bezeichnet, weil — der bekannte Amateur H. Kühn bereits 1902 (!) richtig erkannt habe, daß zu der Color-Platte das strenge Filter von Voigtländer gehöre! Nur wer alle Fortschritte gründlich verschlafen hat, weiß nicht, daß die Color von heute etwas ganz anderes ist, als was sie 1902 war. Der ahnungslose Amateur, dem so etwas geboten wird, muß durch solche Rückständigkeiten irre gemacht werden.

Die schiefen oder unrichtigen Urteile in den Zeitschriften immer gleich richtig zu stellen, ist kaum möglich und wird dann auch von den gekränkten Autoren immer sehr übel vermerkt. Der Verfasser könnte darüber Lustiges erzählen. Schreiben, wie die des Fragestellers sind ihm aber immer eine Freude, weil er daraus ersieht, daß es noch Amateure gibt, die für seine Bestrebungen Verständnis haben und nicht immer in ausgetretenen Gleisen weiter trotten wollen. Er bekommt aber auch Anderes zu hören und das Netteste war Folgendes: Ja, da haben Sie aber mit Ihren Untersuchungen viel Mühe gehabt, aber — wenn ich nun eine alte Platte bekomme, was dann? Auf diese Tiefe des Verständnisses wußte der Verf. keine Antwort zu geben. Und das passiert ihm nicht oft!



Trübe Kindheit

B. B., Schramberg i. Württhg.



Gefährlicher Beruf

Dezember 15 Uhr, starker Rauch, Obj. 1:4.5. $\frac{1}{25}$ Sek.

R. Berlin-Britz

DER VACUBLITZ EIN NEUES KUNSTLICHT

Von Paul Grobleben, Berlin

An Kunstlichtquellen hat der Amateurfotograf eigentlich keinen Mangel. Es gibt nicht nur eine große Anzahl von Arten, sondern auch innerhalb der Arten selbst sind noch bedeutende Unterschiede vorhanden. So kann man Blitzlichtpulver bekommen, welche vorzugsweise für die einfache, blauempfindliche Extrarapidplatte geeignet sind und andererseits gibt es auch orthochromatische Blitzpulver, die man wieder bei farbenempfindlichen Platten anwendet.

Den gleichen Unterschied haben auch die modernen Heimaufnahmelampen. Die bekannte Nitraphotlampe strahlt ein vorzugsweise gelbliches Licht aus, welches für farbenempfindliche Platten hervorragend geeignet ist. Dagegen nimmt man bei den Heimplampen mit Bogenlicht wieder Kohlen, die ein blauviolett Licht geben. Doch muß hierbei einmal darauf hingewiesen werden, daß man durchaus nicht diese Kohlen nehmen muß, denn es gibt auch Kohlen mit gelbem Licht.

Die Anpassung des richtigen Lichtes an die besonderen Eigenschaften der Platte ist für die Belichtungszeit bei der Aufnahme sehr wichtig. Man kann sich sehr leicht denken, daß eine nur blauempfindliche Platte, wenn sie mit blaustrahligen Licht belichtet wird, eine erheblich kürzere Belichtungszeit benötigt, gegenüber einer Belichtung mit einer gelbstrahligen Lichtquelle.

Auf der anderen Seite wird eine orthochromatische, also gelbempfindliche Platte, bei der ja doch in den

meisten Fällen die Orthochromasie erst recht zur Geltung kommt, wenn ein Gelbfilter vorgeschaltet wird, bei einer Belichtung mit gelblicher Lichtquelle weit kürzere Belichtungszeiten durch den Umstand brauchen, daß man nun bei der gelbstrahligen Lichtquelle ganz einfach das Gelbfilter wegfällen lassen kann.

Die Beachtung solcher Regeln ist aus dem Grunde ganz angebracht, weil ja doch überall da, wo man schon gezwungen ist mit Kunstlicht zu arbeiten, an sich längere Belichtungszeiten gegenüber dem Tageslicht herauskommen. Nicht immer aber hat man die Objekte so, daß man eine Zeitaufnahme machen kann, zu der ja eine Belichtungszeit von 1 Sekunde schon zu rechnen ist.

Um nun Momentbelichtungszeiten herauszubekommen, wird immer noch dem Blitzlichtpulver der Vorzug gegeben. Man kennt wohl seine Schwächen, die darin bestehen, daß man sich, wenn man ungeschickt ist, oder sonst Pech hat, die Finger ganz erheblich verbrennen kann. Auch Kleidung und Wohnungseinrichtung kann dabei in Gefahr kommen. Doch sind dieses schon grobe Fehler, die nicht allzu häufig auftreten. Dagegen ist die stehende Erscheinung die Rauch- und Staubplage. So ganz rauch- und staublos ist wohl auch das beste Blitzpulver nicht; auf jeden Fall trägt die Verbrennung nicht zur Verbesserung der Luft bei, was gerade der Arbeiterfotograf, der mit seinen Bildern Reportage von der Arbeitsstätte oder



„Vacu-Blitz“ mit Einrichtung

von unhygienischen Wohnstätten der materiell Minderbemittelten bringen will, sehr wohl beachten muß. Ja, an der Arbeitsstelle wird sich oftmals das Blitzpulver gar nicht zur Anwendung bringen lassen, wegen der damit verbundenen Feuersgefahr. Da bedeuteten schon eine Erleichterung die Heimplampen, die rauch- und staublos arbeiten und bei denen eine Feuersgefahr praktisch so gut wie ausgeschlossen ist. Immerhin ist es eine gewisse Unbequemlichkeit, die Heimplampen mit herumschleppen und dann ist in vielen Fällen ihre Anwendung nicht möglich, weil entweder gar kein Strom da ist, oder eine Anschlußmöglichkeit für die Lampe fehlt.

Oftmals kann man sich wohl auch mit der Magnesiumbandsonne helfen, wenn Feuersgefahr nicht besteht und man eine kleine Zeitaufnahme riskieren darf, aber einige Wünsche bleiben auch bei dieser Kunstlichtquelle offen.

Da kommt nun für die lichtarme Winterszeit ganz gelegen eine Neuheit auf den Markt, die geeignet erscheint, für besondere und schwierige Gelegenheiten eine gute Hilfe zu sein. Es ist dieses der „Vacu-Blitz“. Auch hier haben wir es mit einem Blitzlicht zu tun, das aber aus einer ganz besonderen Konstruktion heraus entsteht. In einen Glaskolben, der ungefähr die Form der früher üblichen Glühbirnen hat, ist eine Magnesiumfolie eingeschmolzen. Gleichzeitig befindet sich in dem Glaskolben eine Zündpille, welche mittels einer elektrischen Taschenlampenbatterie entzündet wird. Der Glaskolben trägt den gleichen Gewindesockel wie die Taschenlampenbirne, so daß man diese nur herauszuschrauben braucht, um dafür den „Vacu-Blitz“ einzusetzen, der dann zum Abblitzen betriebsfertig ist. Das Licht des „Vacu-Blitz“ wirkt sehr stark, da der Glaskolben mit Sauerstoff gefüllt ist.

Die Idee, Magnesiumband im Glaskolben zu verbrennen, wurde bereits um die Jahrhundertwende in einfacher Form verwirklicht, nur kam es damals nicht zu einer fabrikatorischen Herstellung solcher Lampen.

Der Verfasser hat eine Gruppenaufnahme von 40 Personen mit einem „Vacu-Blitz“ gemacht. Die Entfernung des Blitzes von der Gruppe betrug etwa acht Meter. Als andere Lichtquelle war nur eine Lichtkrone vorhanden und zwar in einer Entfernung von etwa sechs Meter von der Gruppe. Das Objektiv war auf 6,3 abgeblendet und eine Andresa-Platte verwendet worden. Die Aufnahme ist sehr gut gelungen und beweist, daß ein solcher Vacu-Blitz eine außerordentlich starke Lichtquelle darstellt.

Um die Anwendung dieses Blitzlichtes universeller zu gestalten, hat der Verfasser sich eine kleine Vorrichtung gebaut, die hier im Bilde gezeigt wird. Zur Verwendung kam eine Zigarrenschachtel der üblichen Zehnerpackung. Das Innere der Schachtel ist so eingeteilt, daß eine Taschenlampenbatterie fest eingeklemmt werden kann. Auf den Boden der Schachtel ist eine kleine Fassung aufgeschraubt, welche den „Vacu-Blitz“ trägt. Eine acht Meter lange Klingellitze hat am Ende einen Druckschalter.

Der Zweck der ganzen Einrichtung ist der, sich unabhängig von der Taschenlampe zu machen. Diese kleine Blitzlampe, die man bequem in die Tasche stecken kann, läßt sich überall aufstellen, wo es die günstigste Beleuchtung des Objektes erfordert. Zur besseren Ausnützung des Lichtes wird man hinter die Lampe noch einen weißen Karton als Reflektor stellen. Der Aufnehmende selbst bleibt dann ruhig bei dem Apparat stehen, um den richtigen Augenblick der Aufnahme abzapfen. So kann man in kleinen Räumen das Blitzlicht in dem Raum, der fotografiert werden soll, aufstellen, wogegen man mit dem Apparat ein wenig durch die Tür zurückgeht, um Verzeichnungen zu vermeiden. Ebenso wird man an Arbeitsplätzen verfahren können, wo man das Blitzlicht in die Nähe des Aufnahmeobjektes stellt und die Aufnahme aus der Entfernung macht. Aufzunehmende Personen sind so durch die Vorbereitungen in keiner Weise behindert und beeindruckt. Sie machen ihre Arbeit ruhig weiter, deren Verlauf man beobachtet, um im günstigsten Augenblick durch die Fernschaltung den Blitz auszulösen und somit den Arbeitsplatz genügend zu beleuchten.

Die Aufzunehmenden werden mit dem „Vacu-Blitz“ nicht erschreckt, da die Flamme gar nicht sehr hell erscheint. Der Blitz kann auch nicht puffen und ebenso wenig rauchen, denn die ganze Verbrennung spielt sich ja in dem geschlossenen Glaskolben ab, so daß man weder mit einer Feuersgefahr zu rechnen hat, noch die ganze Aufnahme sehr auffällig ist.

Der elektrisch geschickte Bastler wird mit Leichtigkeit ein kleines Relais herzustellen vermögen, welches es ihm gestattet, die Auslösung des Blitzes wie des Apparatverschlusses zur gleichen Zeit geschehen zu lassen, so daß kürzeste Momente, ohne jede Verwackelung genommen werden können.

Man darf wohl sagen, daß der „Vacu-Blitz“ gerade für den Arbeiterfotografen, mit seinen schwierigen Reportageaufnahmen ein ausgezeichnetes Hilfsmittel darstellt, das allerdings einen, auch wieder für den Arbeiterfotografen nicht zu unterschätzenden Nachteil hat, nämlich den des relativ hohen Preises. Ein „Vacu-Blitz“ kostet nämlich 1,60 RM. Das ist ein Preis, den man nicht für jede Aufnahme anzulegen in der Lage ist. Somit wird man die wirklich gute und praktische Sache leider nur für schwierige Fälle anwenden können. Dort aber hat sie auch merkliche Vorteile gegenüber den bisherigen Kunstlichtarten.



In die Tiefe

W. W., Wien

NACHTAUFNAHMEN

Von Dr. Walther Heering, Halle (Saale)

Das Motiv. Vom Film fordert man Bewegung, von einer Mikroaufnahme Vergrößerung, von der Stereoaufnahme Plastik. Gegenüber diesen Grundforderungen ist alles übrige nur nebensächlich. Und genau so fordert man von einer Nachtaufnahme die eindeutige Wiedergabe der Nacht — nicht viel mehr, aber keineswegs weniger! Daß man Ihre Nachtaufnahmen mit Tagesaufnahmen verwechseln könnte: das wäre der einzige Fehler, der bei der Motivwahl unter keinen Umständen vorkommen darf. Man muß den Bildern auf den ersten Blick den Reiz und die Stimmung der Nacht ansehen, sonst sind sie wertlos. Wo man diese Nachtstimmung sonst nicht klar und eindeutig genug herausbekommen würde, wie etwa bei erleuchteten oder angestrahlten Gebäuden, da bringe man direkte Lichtquellen ins Bild, denen man es ansieht, daß sie in der Nacht scheinen.

Deshalb sind Mondscheinaufnahmen mit nur wenigen Ausnahmen recht bedenklich, undankbar oder langweilig! Aber erleuchtete Fenster unter dunklem Himmel mit spiegelndem Wasser oder Häuser mit brennenden Straßenlampen und aufhellendem Schnee, die aufdringliche Lichtreklame der großen Warenhäuser, die lichtüberfluteten Eingänge zu Bahnhöfen und Kinos, die durch zahlreiche Lampen und helle Schaufenster erleuchteten Großstadtplätze, angestrahlte Gebäude während der Lichtfeste — das alles sind brauchbare Motive für Nachtaufnahmen. Man arbeitet sich da schnell ein und hat es bald heraus, was eine Nachtaufnahme ergibt und was nur eine Tagesaufnahme zur Nachtzeit.



Warenhaus-Reklame

W. F., Leipzig

2 1/2 Minuten, Xenar 1:3,5, Blende 9, Platte: Ortho-Isodux, Rodinal-Entw.

Das Handwerkszeug. Eine Kamera für Momentaufnahmen bei Nacht mit Ernostar oder Plasmamat 1:1,5, das gibt es natürlich, — aber für einige hundert Mark! Deshalb schaltet für die meisten eine solche Anschaffung und damit die Möglichkeit der Momentaufnahme bei Nacht aus. Das ist auch nicht weiter tragisch, denn jede Kamera mit der üblichen Optik 6,3 oder 4,5 tut es auch, natürlich bei entsprechend längerer Belichtungszeit. Der Nachtamateur kommt also mit seiner Tageskamera aus.

Die Platten natürlich hochempfindlich 17 bis 27° Scheiner und vor allem lichthoffrei, sofern man nicht zur Erzielung einer besonderen Wirkung die direkten Lichtquellen mit dem „Heiligenschein“ des Reflexionslichthofes umgeben möchte. Orthochromasie und Gelbfilter sind fast ausnahmslos überflüssig, weil wir es in der Nacht mit einer Welt der reinen Schwarzweißwerte zu tun haben.

Die Belichtungszeit. Sie ist nicht fantastisch lange, wie man vermuten könnte. Bei Blende 4,5 und hochempfindlichen Platten 17 bis 23° Scheiner braucht man meist 1/2 bis 10 Minuten. Etwa: für helle Lichtreklame und Motive mit zahlreichen brennenden Straßenlampen 1 bis 2 Minuten, für angestrahlte Gebäude während der Lichtfeste 1/2 bis 1 Minute, für gut beleuchtete Architekturen 3 bis 8 Minuten. Nach einigen praktischen Versuchen bekommt man so eine Art Instinkt sowohl für Motive als auch für Belichtungszeiten, — man belichte vor allen Dingen reichlich, lieber dreimal zu lange als ein Drittel zu kurz. — An das Aussehen der Negative mit ihren vielen glasklaren Flächen muß man sich auch erst gewöhnen und nicht gleich über Unterbelichtung jammern. Nachtaufnahmen sind nach unseren üblichen Begriffen immer unterbelichtet — und darauf kommt es ja gerade an, auf diese Wiedergabe der Nacht.

Personen im Bild. Sie haben Ihre Strahlenfalle vor einem hell erleuchteten Kino aufgebaut, ohne daß Sie von einem Schutzmann als Verkehrshindernis weggeräumt werden. Das kann eine gute Nachtaufnahme geben.

Wie aber die Belichtungszeit... Momentaufnahme? Ausgeschlossen! Denn so eine teure Ueberoptik 1:1,5 für einige hundert Mark besitzen Sie nicht. Zeitaufnahme? Natürlich, leider! Bei Optik 6,3 oder 4,5 kommen schon 1 bis 2 Minuten heraus. Aber da gehen ja dauernd Leute ins Kino, mitten durch ihr Motiv! An eine Aufnahme scheint gar nicht zu denken zu sein... Und doch: belichten Sie nur die 1 bis 2 Minuten und lassen Sie die Leute nah oder weit vor Ihrem Apparat vorübergehen. Die kommen trotzdem nicht aufs Bild, weil sie sich im Gehen an jeder einzelnen Bildstelle doch nur Bruchteile von Sekunden aufhalten, — das reicht bei einer so langen erforderlichen Belichtungszeit nicht hin, um einen Lichteindruck auf der Platte zu hinterlassen. Bedenklich wird es nur, wenn Passanten an einer Stelle einige Zeit, etwa ein Drittel oder die Hälfte der Belichtungszeit stehen bleiben und dann fortgehen: sie werden dann als schattenhafte durchsichtige Geister abgebildet. Denn die Gegenstände hinter ihnen kommen ja auch mit aufs Bild, da sie mitten in der Belichtungszeit stehen geblieben oder fortgegangen sind. Noch unangenehmer sind vorbeifahrende Lichter, die von der Platte als Linien registriert werden. Ein vorüberfahrender Radfahrer zieht eine, ein Auto zwei und eine Straßenbahn mehrere Licht-Linien durchs Bild. Sowie solche Lichter nahen — Verschuß zu! Die Belichtungszeit wird unterbrochen.



Teerkochen

O. Tsch., Schweizertal

August 9 Uhr, bedeckt, Blende 4,5, $\frac{1}{100}$ Sek., Platte: Lomborg Ortho Elur

Wollen Sie Personen aber mit aufs Bild haben, so ist das nur als Staffage möglich: zwei Minuten stillhalten!

Feuerwerk. Das Aufsteigen, Zersprühen und Zerplatzen von Feuerwerk ist die einzige Bewegung, die man bei Nachtaufnahmen mit gewöhnlicher Kamera wiedergeben kann. So schwierig derartige Aufnahmen auch aussehen, so leicht sind sie in Wirklichkeit! Man stellt auf die ungefähre Höhe des Feuerwerks ein und öffnet dann das Objektiv so lange — meist einige Minuten —, bis man genügend viel Raketen auf der Platte zu haben glaubt. Das Resultat ist dann meist ein überraschend schönes Bild, weil man die nacheinander aufsteigenden und in Feuergarben zerfallenden einzelnen Lichtkörper jetzt alle zusammen in einer großen Lichtkomposition vereinigt hat — objektiv eine „Vorspiegelung falscher Tatsachen“, aber dennoch eine treffende Wiedergabe des Augeneindrucks.

Die Entwicklung. Nachtaufnahmen zeigen immer starke Lichtkontraste und müssen deshalb zart und ausgleichend entwickelt werden, um so viel wie möglich aus den Schattenpartien herauszuholen. Andererseits müssen höchstempfindliche Platten recht energisch hervorgerufen werden. Neben dem besonders geeigneten Brenzkatechin und Pyrogallol ist als Ausgleichentwickler das Glycinrezept nach Dr. Mankenberg ganz ausgezeichnet: Agfa-Glycin-Entwickler 20 ccm + Wasser 80 ccm + Bromkali 1:10 4 ccm. Es hat noch den Vorteil der Bequemlichkeit, daß man den Entwickler nicht selbst anzusetzen braucht. Sehr bekannt ist ferner der Brenzkatechin-Ausgleichentwickler nach Hans Windisch: Wasser 100 ccm + Brenzkatechin 1:10 2 ccm + Natriumsulfit krist. 1:10 0,5 ccm + Aetznatron 1:10 1 ccm für nichtlichthoffreie Platten, oder Wasser 100 ccm + Brenzkatechin 1:10 4 ccm + Soda krist. 1:10 10 ccm + Natriumsulfit krist. 1:10 1 ccm für lichthoffreie Platten (Braunschicht).

Die Abzüge muß man entsprechend dunkel und kräftig kopieren (für Bromsilber Amidol), sonst verdirbt man wieder den Nachteindruck. Seidenglänzende Rasterpapiere wie Ergo Seide geben das Leuchten und Strahlen des Lichts oft besonders gut wieder. Am schönsten aber kommt diese Wirkung erst bei der Projektion in einem lichtstarken Projektionsapparat heraus!

WELCHEN VERGRÖßERUNGSAPPARAT?

Von W. Winkler, Leipzig

Ueber den Wert und die Notwendigkeit der Vergrößerung bestehen wohl keine Zweifel. Wichtig ist deshalb, die Technik des Vergrößerns eingehend zu behandeln.

Als erste Frage muß die Wahl des Vergrößerungsapparates betrachtet werden. Sie hängt im wesentlichen von der Eigenart der zu vergrößernden Negative ab. Für den einzelnen, der seine Platten oder Filme gleichmäßig entwickeln kann, ist die Entscheidung leichter als etwa für eine Ortsgruppe, deren Mitglieder die unterschiedlichsten Negative zustande bringen. Wenn wir von der Vergrößerung mit Tageslicht absehen, unterscheiden wir drei Arten von Apparaten.

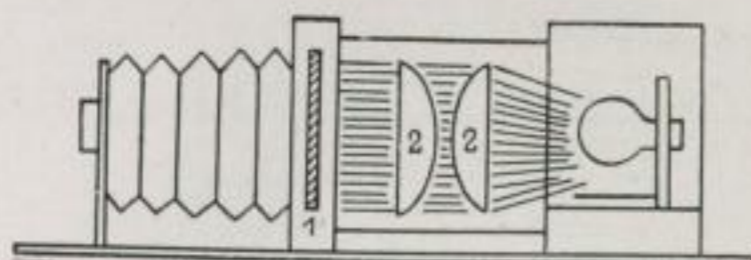
1. Der Kondensorapparat mit direktem, durch die Kondensorenlinse gesammeltem Licht. Er erlaubt bereits mit einer matten 50 Watt Lampe kurze Belichtungszeiten. Deshalb lassen sich mit Vorteil die modernen, klar und plastisch arbeitenden Gaslichtpapiere verwenden, wenn sie auch etwas unempfindlich sind. Notwendig sind jedoch zarte, weiche Negative ohne Fehler, da das gestrahlte Kondensorlicht alle Unreinheiten mit größter Schärfe abbildet. Dasselbe trifft erst recht bei kleinen Filmen zu, wobei die Vergrößerung des Schichtkorns noch besonders unangenehm auffällt.

2. Der kondensorlose Apparat mit direktem, zerstreutem Licht besitzt diese mangelhafte Wirkungsweise nicht. Das Licht wird hier eben nicht gestrahlt, sondern von einer Mattscheibe zerstreut durchs Negativ geworfen. Dadurch erreicht man auch bei harten Negativen brauchbare Resultate und hat im allgemeinen etwa notwendige Retusche nicht allzu sorgfältig vorzunehmen. Das weichere Licht wird erkaufte durch einen geringeren Nutzeffekt der Lichtquelle — was gleichbedeutend ist mit längeren Belichtungszeiten. Da harte, durch Ueberentwicklung meist ziemlich gedeckte Negative an sich schon ziemlich lichtundurchlässig sind, kommen hier zwei verzögernde Faktoren zusammen. Rechnet man noch die Hitze hinzu, welche die Lampe in ziemlicher Nähe des Negativs entwickelt, so ist die Notwendigkeit, das hochempfindliche Bromsilberpapier oder höchstempfindliche Gaslichtpapiere zu verwenden, gegeben.



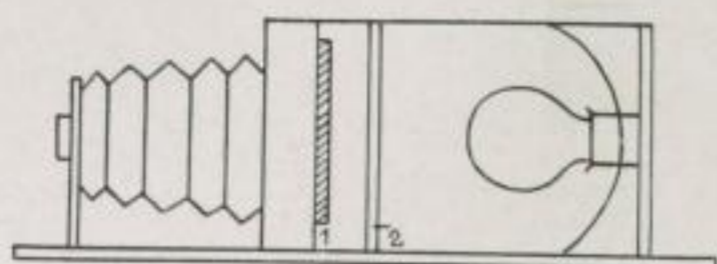
Mittagspause in Belgrad

G. D., Berlin



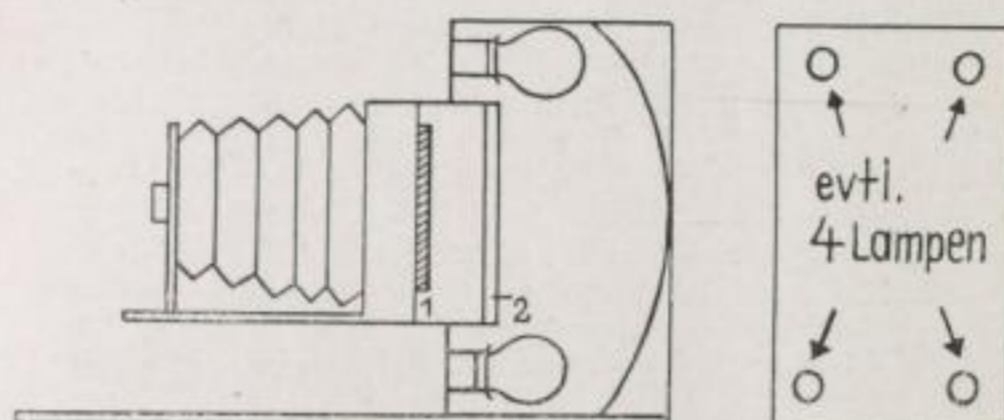
Kondensorapparat mit direktem gestrahltem Licht

1. Negativ - 2. Kondensator



Apparat mit direktem, zerstreutem Licht

1. Negativ - 2. Mattscheibe



Apparat mit indirektem, zerstreutem Licht

1. Negativ - 2. Mattscheibe

Trotzdem werden doch verhältnismäßig längere Belichtungszeiten gebraucht als beim Kondensorapparat. Massenabzüge können also kaum gemacht werden.

3. Beim Apparat mit indirektem Licht ist durch die Anordnung der Lampen eine Ueberhitzung des Negativs, die zum Schmelzen der Schicht führen kann, kaum möglich. Das Licht ist hier noch weicher wie bei der vorher besprochenen Type, der er im übrigen aber gleichzustellen ist, wenn man die etwas größere Form nicht als Nachteil empfindet. Beiden Apparaten ist gemeinsam, daß sie als sogenannte Ansätze gebaut werden können, die mit Verwendung der eigenen Kamera ein komplettes Vergrößerungsgerät bilden. Bei starker Inanspruchnahme ist jedoch von der Benutzung der Aufnahmekamera abzusehen, weil durch die nahe Lichtquelle bei ungenügender Ventilation die Linsen anlaufen. Da man zur Vermeidung von Zeitverlust leicht in Versuchung kommt, die Linsen abzuwischen und Gefahr läuft, die Politur zu beschädigen, tut man besser, ein besonderes, evtl. altes gebrauchtes Objektiv zu benutzen.

Die käuflichen, senkrecht arbeitenden Apparate mit zerstreutem Licht (Miraphot) sind meist mit selbsttätiger Scharfeinstellung ausgerüstet. Sie haben aber alle (von großen Berufsapparaten abgesehen) den Nachteil, daß sie keine großen Formate hergeben, weil die Führungen nicht hoch genug sind. Das wird besonders dann unangenehm wirken, wenn man einen kleinen Plattenausschnitt vergrößern will. — Nachdem die Eigenschaften der verschiedenen Apparate beschrieben worden sind, kann zusammengefaßt werden: Wer Massenvergrößerungen anfertigen muß und seine Negative sauber und weich entwickeln kann, der wähle den Kondensorapparat. Wer kräftige und harte Negative

verarbeitet und sich Retusche sparen will, der kaufe oder baue sich einen Ansatz für zerstreutes Licht, oder schaffe sich einen senkrechten Apparat dieser Art an.

Ueber die Technik des Vergrößerns selbst, Papierarten, Belichtung und Entwicklung unter Anwendung verschiedener Hilfsmittel soll in einem der nächsten Hefte berichtet werden.

ANFÄNGER-ABC

MOMENTAUFNAHMEN

Von Jan

Was darunter zu verstehen ist, wird allgemein in zwei Sätzen gefaßt. Mit Stativ oder feste Unterlage gilt als Zeitaufnahme — ohne Stativ als Momentaufnahme. Diese Unterscheidung hat sich so eingebürgert, daß sie aus dem Sprachgebrauch des Amateurs nicht mehr wegzudiskutieren ist, obgleich sie falsch ist. Die Fotografie ist ihrem Wesen nach nur Momentfotografie. Aus der endlosen Lebenskette faßt die Kamera stets nur einen Moment, auch wenn er fünf Sekunden Belichtung erfordert.

Die bessere Unterscheidung ist: Standaufnahme und Bewegungsaufnahme. Von der Bewegungsaufnahme sei hier die Rede. Sie erfordert natürlich eine Kamera mit Momentverschluß. Die beste Momentkamera ist mit Schlitzverschluß versehen. Sie gestattet die Belichtungszeit auf 1/2000 Sek. abzukürzen. Die Vorteile der Schlitzverschlußkamera sind offenbar. Aber — das ist ihr entscheidender Nachteil — die unterste Preisgrenze dieser Kamera ist etwa 200 Mark. Damit wird sie für diesen Artikel undiskutabel. Der Anfänger kennt für Bewegungsaufnahmen nur die Kamera mit Zentralverschluß. Der Zentralverschluß gestattet Aufnahmen bis zu 1/200 bis 1/300 Sekunde. Damit läßt sich der größte Teil aller Bewegungsaufnahmen ohne Schwierigkeit fotografieren.

Stativ

Hier gibt es keine Regel. Der Anfänger nimmt gewöhnlich folgende Entwicklung: Zunächst fotografiert er alles mit Stativ. Er merkt bald, daß das Stativ hinderlich ist — für unbeobachtete Aufnahmen, wie es überhaupt nach den fotografischen Flitterwochen als lästig empfunden wird. Jetzt fotografiert er alles aus der Hand. Die Nachteile: schlechter Ausschnitt, verwackelte Bilder, trotz Momentverschluß, lehren bald das Stativ wieder schätzen. Warum? Der Momentverschluß soll drei Bewegungen ausgleichen: die einfache Bewegung des Objekts, die zusammengesetzte Bewegung des Objekts und die Bewegung der Kamera. Nehmen wir als Beispiel die Aufnahme eines Fußgängers. Ein Fußgänger bringt es durchschnittlich zu fünf Kilometer in der Stunde. Das Vorsetzen der Füße verdreifacht die normale Bewegung, so daß man beim Stellen des Momentverschlusses mit 15 Kilometer Stundengeschwindigkeit rechnen muß. Beobachtet der Anfänger diesen Unterschied nicht, so ist das Ergebnis scharfer Oberkörper mit verwackelten Füßen. Bei einer bestimmten Entfernung wird 1/50 Sek. ausreichen, um auch die zusammengesetzte Bewegung des Fußgängers noch scharf zu bekommen. Trotz dieser 50stel Sekunde kommen oft noch verwackelte Bilder zustande, einfach dadurch, daß der Apparat bei der Aufnahme zu stark erschüttert wurde. Die Tatsache, daß fast alle verwackelten Aufnahmen auf diese Ursache zurückzuführen sind, machen das Stativ zum wertvollen Hilfsmittel, auch bei der Momentfotografie. Jede Aufnahme unter 1/100stel Sek. ist ohne Stativ immer der Gefahr einer Verwacklung ausgesetzt.

Belichtung

Grundsatz: Stets die kürzeste Belichtung wählen, die noch ein durchgezeichnetes Negativ ergibt. Voraussetzung natürlich sind höchstempfindliche Platten von etwa 17 bis 20 Scheinergrade. Man lasse sich nicht täuschen! Die Aufschriften fast aller Firmen stimmen nicht. Gibt die Firma 23 Scheinergrade an, so wird 18—20 etwa stimmen. Bei einigen Plattensorten ist die Differenz noch größer. Also ausprobieren! Wie aber, wenn schlechtes Licht nicht die kürzeste Belichtung gestattet? Hier versuche man, den sogenannten „toten Punkt“ zu erwischen. Beim Fußgänger, wenn beide Füße den Boden berühren. Erwischt man den „toten Punkt“, darf man die doppelte Belichtungszeit anwenden, als sonst notwendig ist. Beim Fußgänger 1/25 Sekunde.

Die Belichtungsdauer ist weiter abhängig von der Bewegungsrichtung des Objekts. Bewegt sich das Objekt seitwärts zur Aufnahmerichtung, so muß die Belichtung kürzer sein, als wenn sich das Objekt parallel zur Aufnahmerichtung bewegt. Die Belichtungsdifferenz zwischen seitwärtser und paralleler Bewegung des Objekts ist etwa 1:4. In Sekunden ausgedrückt heißt das: Fotografiere ich den Fußgänger direkt von vorn, genügt eine 25stel Sekunde, fotografiere ich direkt von der Seite, ist eine 100stel Sekunde erforderlich. Dazwischen liegen für den Zentralverschluß noch zwei Belichtungszeiten, die man anwendet, je nach der Größe des Winkels, aus dem man die Aufnahme macht.

Nicht nur der Winkel, sondern auch die Entfernung des Objekts vom Apparat, ist bei der Belichtungsdauer

miteinzurechnen. Je näher das Objekt am Apparat ist, desto stärker ist die Bewegung auf der Mattscheibe wahrzunehmen. So ist der Fußgänger z. B. in 15 Meter Entfernung noch mit 1/25 Sek. scharf zu fotografieren, während in 4 Meter Entfernung 3 bis 4 mal kürzer belichtet werden muß.

Hilfsmittel

Als Regel gilt: Unter 1/25 Sek. Belichtung immer Stativ nehmen. Diese 25stel Sekunde ist die unterste Grenze der Momentaufnahme. Trotzdem gibt es einige geübte Fotografen, die bei schlechtem Licht mit einer Fünftel Sekunde aus der Hand noch scharf fotografieren. Sie pressen die Kamera fest an den Körper, holen tief Atem, sobald die Einatmung erschöpft ist — losknipsen. Auf keinen Fall zögern. Mit etwas Glück kann die Aufnahme noch scharf werden. Natürlich ist das auch für den Geübten nur ein Notbehelf, wenn er das Stativ zufällig nicht bei sich hat, oder wenn das Objekt im Augenblick geknipst werden muß, wo es gesehen wurde.

Ein anderes Hilfsmittel, Bewegungsaufnahmen zu fotografieren bei schlechtem Licht, ist das „Ziehen“ der Kamera. Darunter versteht man das Bewegen der Kamera in der Bewegungsrichtung des Objekts, so daß das Objekt während der Belichtung stets dieselbe Stelle auf der Platte einnimmt. Für den Anfänger ist das „Ziehen“ allerdings ein kostspieliges Experiment, vor dem wir warnen.



Achatschleiferei

A. Ph., Düsseldorf



In der Dunkelkammer der Ortsgruppe Zürich
Aplanat. Blitzlicht. Blende 12. Kranzplatte

WAS SAGT IHR DAZU?

Verschiedene Diskussionsartikel

Unsere Leser werden sicher den Aufsatz des Gen. W. Winkler, Leipzig, über „Bildausschnitte“ in der November-Nummer und die Antwort des Gen. W. Nettelbeck „Weniger wäre mehr“ in der Dezember-Nummer aufmerksam gelesen haben. Wir bemerkten im Anschluß daran, daß uns die darin aufgeworfenen Fragen keineswegs geklärt schienen. Inzwischen haben wir eine sehr ausführliche, und nicht minder heftige Auseinandersetzung mit Nettelbeck von R. E. Gaßner erhalten und W. Winkler schrieb uns gleichfalls eine Erwiderung, die wir weiter unten folgen lassen. — Wir sind der Auffassung, daß es nicht angebracht ist, diese Fragen durch uferlose Diskussion in die Länge zu ziehen, denn dadurch werden Gegensätze gezüchtet, die in Wirklichkeit fast gar nicht vorhanden sind. Wir sind und bleiben Anhänger gründlichster Diskussionen, solange sie nicht zu Haarspaltereien führen. Aus diesem Grunde können wir auch nur einen kleinen Auszug aus der Antwort Gaßners veröffentlichen.

Auch der Aufsatz W. Nettelbecks über „Sinn und Unsinn der „modernen“ Fotografie“ hatte in der Dezember-Nummer eine eingehende Erwiderung durch H. Windisch gefunden. Gewiß hat in beiden Aufsätzen nicht immer der Punkt auf dem i gestanden, aber wir glaubten den Autoren weitesten Spielraum lassen zu müssen. Nettelbeck hat nun gleichfalls eine Antwort an Windisch geschrieben, in der er sich allerdings nicht mit der „modernen“ Fotografie beschäftigt, sondern nur die ideologisch-philosophische Seite einiger andeutender Ausführungen Windischs behandelt. Wir bringen auch diese Erwiderung Nettelbecks zum Abdruck, obgleich wir mit dem Inhalt nicht in allen Teilen einverstanden sind. Alles richtig zu stellen, ist in den wenigen Spalten des „Arbeiter-Fotograf“ unmöglich. H. Windisch selbst, dem wir diese „Antwort“ vorlegten, verzichtet auf das Schlußwort, er ist grundsätzlicher Auffassung und glaubt auf dieser Basis nicht diskutieren zu können.

Die Redaktion.

Bildausschnitte

Dem Aufsatz von R. E. Gaßner entnehmen wir:

Winkler sagt: „Weniger wäre mehr!“ Nettelbeck meint, was Winkler sagt, sei „festgeronnene Kunsttheorie“. Im Sinne des „Arbeiter-Fotograf“ war das, was Winkler schrieb ganz richtig. Es war einfach, klar und auch für den Mann verständlich, der kein Fremdwörterbuch und kein Konversations-Lexikon in der knapp bemessenen Wohnküche stehen hat. Außerdem war das, was W. bildlich vorbrachte, in fast allen Teilen wenigstens zum Nachdenken anregend....

W. versucht zu zeigen, wie der blickmäßig ungeschulte Arbeiterfotograf ein Negativ auswerten kann — und das ist ihm, abseits von allem Aesthetisieren, ganz gut gelungen. Er zeigt eine schnell erfaßte „Reportage“, die an Eindringlichkeit nur deshalb verloren hat, weil sie zuviel zugleich darstellt...

Wenn N. dann das Vorhandensein eines Vergrößerungsapparates als für den Arbeiterfotografen untragbar ablehnt, so ist das recht abwegig. Erstens gibt es so billige Vergrößerungsapparate, daß auch der Arbeiter, wenn er schon 100 und mehr Mark sauren Verdienstes für eine Kamera schafft, aus Begeisterung über kurz oder lang auch noch 16 und eine halbe Mark für einen Vergrößerungsansatz schaffen wird. Das abzuleugnen, hieße die Begeisterungsfähigkeit des Arbeiterfotografen unterschätzen. Außerdem aber hat er ja die Möglichkeit, innerhalb einer Ortsgruppe den vorhandenen Apparat zu benutzen....

Wenn also „das proletarische Motiv in seinem wirksamsten und überzeugendsten Ausschnitt proletarische Kunst ist“, dann muß ich, je länger ich mir den Ausschnitt mit den Männern betrachte, feststellen, daß das Stück Fotografie wahrhaftig sehr gute proletarische Kunst ist. Trotz des abgeschnittenen — oder vielleicht nicht zum wenigsten gerade wegen des fehlenden Stiefelabsatzes. Daß das Fehlen moniert wird, ist ja schlimmster reaktionärer Kunstschematismus im Sinne des Warstatschen Akt-Kochbuches, das von solchen Behauptungen, von solchem Kunstdozententum wimmelt.

Ich muß darauf verzichten, N.'s Begründungen auf S. 253 und 254 vor aller Öffentlichkeit zu zergliedern. Aber was soll das bedeuten: „Hier muß man sich mit dem jeweiligen Stande der Sonne behelfen.“ Wir behelfen uns sowieso und fotografieren sogar, wenn keine Sonne und kein Brennpunkt des Lichts vorhanden ist. Es ist verlockend, nach diesen Angaben einem prügelnden Schupoleutnant während einer Demonstrationserstreuung zu sagen: „Gehen Sie doch bitte etwas in die Sonne, damit Sie in den Brennpunkt des Lichts kommen“....

So bleibt als Wichtigstes aus der Debatte, daß W. ganz recht hatte, den Arbeiterfotografen zu zeigen, wie er durch einen kühnen Schnitt hier und da ein Bild eindringlicher gestalten kann. Und das war notwendig, denn die Angst vor dem Schnitt ist allenthalben noch groß.

* * *

W. Winkler schreibt uns in einem Briefe:

„Zur Auseinandersetzung mit Nettelbeck: Es ist nötig, der überspitzten Entgegnung des Gen. Nettelbeck zu erwidern. Ich habe nicht von einer Regel geschrieben, daß „weniger mehr sei“, auch nicht davon, daß man „aus jedem Foto einige neue machen könne“. (Es kann sich doch immer nur um besonders geeignete Bilder handeln.) Beschnitten müssen die meisten Fotos werden, darüber ist sich N. mit mir einig, nur an das Zerschneiden will er nicht heran und stellt sich damit in Widerspruch zu seiner eigenen Äußerung, daß „das proletarische Motiv in seinem wirksamsten und überzeugendsten Ausschnitt proletarische Kunst“ sei. Das werden wohl ohnedies

die meisten von uns wissen. Weshalb denn immer offene Türen einrennen? Besser, einmal versuchen, dieser „Theorie“ an seinen Bildern Geltung zu verschaffen.

Auch ich erkenne den Kontaktabzug meines Bildes in Nr. 11 als gelungen an. So bot sich das Ganze meinen Blicken, als wir mit dem Faltboot am Ufer der Moldau landeten. Obwohl das Bild Geltung für sich besitzt, kam ich doch bei späterer Betrachtung des fertigen Abzuges dahin, einige neue Bilder herauszuvergrößern. Die Tatsachen, daß erstens Mann und Frau gemeinsam schwer arbeiten müssen und zweitens, daß der Mann sich mit ganzer Wucht in die Speichen des Rades legt, verdienten besonders hervorgehoben zu werden. Auf dem ganzen Bilde muß das Auge von einer Gruppe zur anderen wandern — im Ausschnitt kann es ruhig verweilen. Das besondere Motiv tritt stärker hervor — ist überzeugender.

Um aber allen Genossen und Lesern des Arbeiter-Fotograf diese Auseinandersetzung über Bildausschnitte und neue Sachlichkeit zum Gewinn werden zu lassen, möchte ich anregen, bei den nächsten proletarischen Demonstrationen einmal nicht nur die große Masse von oben herab nach bekanntem Schema auf die Platte zu bringen, sondern den Apparat auch einmal den Demonstrierenden ins Gesicht zu halten. Wenn Ihr dann vier oder sechs Proletariertypen herausschneidet (auch wenn ein Stück Ohr unter den Tisch fallen sollte), dann sagt Euch selbst, ob das nicht überzeugender sein kann, als das viel zu viele.“

Die Antwort

Die Redaktion des A.-F. wünscht, daß die Diskussion H. Windisch contra Nettelbeck über Fragen der modernen Fotografie mit dem geringsten Zeilenaufwand beendet wird. Ich schließe mich dem an, weil die zugespitzten theoretischen Fragen nur eine kleine Gruppe von Arbeiterfotografen interessiert. Ich hätte auf die Erwiderung überhaupt verzichtet, wenn nicht die Kernbehauptungen H. Windischs grundsätzliche Antithesen proletarischer Auffassung wären.

H. Windisch sagt: 1. „Entwicklung (in jeder Sache) kann weder empor- noch niedergedreht werden. Es wächst ganz von selbst und verkümmert ganz von selbst.“ — Ergo: man redet überhaupt nicht mehr und sieht zu, wie es wächst. Nein! Eine gesellschaftliche Sache (um diese handelt es sich bei der Fotografie) wächst nicht von selbst. Sicher liegt ihr eine vom einzelnen Menschen unabhängige Gesetzmäßigkeit zugrunde. Aber trotzdem keine Gesetzmäßigkeit, die sich ohne Menschen durchsetzt. Sie wird umgesetzt in menschliches Denken und Handeln. Und wie anders vollzieht sich dieses als durch das dialektische Dafür und Dagegen. Daß es dabei nicht ohne Reden abgeht, wird selbst Herr Windisch nicht bestreiten.

2. Die Einstellung gegen die moderne Fotografie sei bürgerlich. Damit wir nicht aneinander vorbei reden, versucht H. Windisch das Kriterium des bürgerlichen Denkens zu finden: „Unter bürgerlich verstehe ich die Aversion gegen das grundsätzlich Neue — jegliche Intoleranz gegen den andersgearteten Geist.“

Das ist ein Hieb! Leider haut er daneben. Dem bürgerlichen Menschen ist nicht beizukommen vom Standpunkt einer Abstraktion. Was gestern bürgerlich war, ist heute absolut nicht mehr bürgerlich. Das Bürgertum tat bei seiner geschichtlichen Premiere gewaltig revolutionär. Es zeigte hohe Begeisterung für das grundsätzlich Neue, für den fortschrittlich bürgerlichen Staat.

Mittlerweile ist es anders geworden. Aber immer noch nicht so, um die Behauptung zu rechtfertigen: Der Bürger ist so — und nicht anders. Der Bürger ist so — und noch anders. Sind die Monarchie und die Republik nicht grundsätzlich verschiedene Dinge?

Trotzdem ist das Bürgertum gespalten — dafür und dagegen. Oder anders: ist das Bürgertum nicht hochtolerant gegen den andersgearteten Geist, gegen die Sozialdemokratie. Stimmen die Voraussetzungen nicht, sind die Folgerungen hinfällig.

3. „Die Umwelt ist eine Konstruktion aus Bewußtseinsinhalten. Das Vorhandensein einer Welt außer uns ist durch nichts als objektiv berechtigt nachzuweisen.“

Ich muß sagen, daß mir die Freude an Windischs Artikel beim Lesen dieses Satzes so ziemlich verging. Warum setzt er uns die abgestandene Kost des Irrationalismus vor, wo er genau weiß, daß innerhalb der Arbeiterschaft kein Appetit darauf vorhanden ist. Das Wort Bürger braucht Windisch im schimpflichen Sinne. Aber warum agnostiziert er uns diese extrem bürgerliche Philosophie vor, von der Lenin einmal behauptete, daß sie verfeinertem Pfaffentum gleichkomme. Schießen wir einmal nicht mit Kanonen! Soll es wirklich durch gar nichts zu beweisen sein, wenn ein Arbeiter zum Mittagbrot Salzkartoffeln isst, daß eben magere Kost eben aus Salzkartoffeln besteht. Sicherlich gehen die Salzkartoffeln zunächst in das Bewußtsein über — aber nicht als Konstruktion, sondern als Reflex. Würde das Bewußtsein sämtlicher Idealisten ausgelöscht, die Salzkartoffeln blieben davon unberührt, weil die Materie unabhängig vom Bewußtsein existiert, wie die Welt vorhanden war, ehe die Menschen sich dessen bewußt wurden.

W. Nettelbeck.

SUCHLISTE

Die Redaktion der A-I-Z, Berlin W 8, Wilhelmstraße 48, sucht Original-Fotos aus folgenden Gebieten:

1. Aufnahmen aus den Anfängen der Arbeiterbewegung bis zum Kriegsbeginn (Parteitage, Gründungskongresse, Parteischule, Demonstrationen, Gruppenaufnahmen organisierter Arbeiter und Führer).
2. Aufnahmen von Zusammenstößen mit Faschisten, Eingreifen der Polizei; Portraits von Arbeitern, die durch Faschisten ermordet wurden.
3. Aufnahmen zum Thema: „Wenn zwei dasselbe tun, so ist es nicht dasselbe“. (Also z. B.: ein Gärtner der harkt und ein Herr der Golf spielt, oder ein Bauer der pflügt und ein Herr beim Trabrennen).

Die Leser des Arbeiter-Fotograf werden gebeten, in ihren Archiven und bei Bekannten nach solchen Fotografien Umschau zu halten. Wertvolle Originale werden auf Wunsch zurückgegeben. Für veröffentlichte Bilder wird ein Mindesthonorar von 10 Mark bezahlt.



Ausstellung der Ortsgruppe Bremen am 7. u. 8. Dezbr. 12 Uhr, Deckenbeleuchtung, 17 Minuten, Blende 50, Weitwinkel, Colour Braun, Tetenal Ausgleichentwickler 1929

B I L D E R K R I T I K

Alle Bilder müssen auf der Rückseite sämtliche Bezeichnungen der Aufnahme, Zeit, Objektiv, Blende und Belichtungszeit sowie alle Hilfsmittel enthalten. Ebenso ist Name und Adresse des Arbeiter-Fotografen anzugeben



Löscharbeit

R., Berlin-Britz
Dezember 1/215 Uhr, klares Wetter, Tessar 1:4,5 volle Öffnung, 1/25 Sek., starker Rauch, Teilvergrößerung

Löscharbeit. Zwei originelle Bildchen, welche die Bekämpfung eines Brandes durch die Feuerwehr gut illustrieren. Eines davon verwenden wir in gleicher Nummer als Illustration. Beide Aufnahmen sind gut gesehen. Es war wohl nicht ganz einfach, unter den, bei einer solchen Katastrophe herrschenden Umständen, mit Ruhe und Ueberlegung zu knipsen. Die Unschärfe beider Bilder ist wohl durch die starke Raumentwicklung hervorgerufen, was aber nicht schadet, sondern die Wirklichkeit richtig betont. Außerdem hat die starke Vergrößerung noch mehr Weichheit hineingebracht. Die Linienführung ist wohl ein glücklicher Zufall. Das Beispiel zeigt, daß unsere Arbeiterfotografen sehr gut in solchen Fällen als Lokalberichterstatter funktionieren können.

Weihnachtsabend. Das wiedergegebene soziale Motiv ist gut gesehen. Es ist wahrscheinlich als Zufallsbild im Vorbeigehen erhascht. Dieser Zufälligkeit ist es sicher auch zuzuschreiben, daß der Aufnahme verschiedene Mängel anhaften, die bei einer vorbereiteten vermieden werden können. Erstens hat sich unser Freund in der



Der 10 Pfennig-Doktor

O. I., Berlin-Hallesches Tor
14 Uhr, Optik 1:4,5, Blende 6,3, 1/25 Sek., Color Braun 20 Scheiner

Entfernung ein klein wenig geirrt, deshalb die Unschärfe der Frau und des Mannes. Beim Arbeiten mit relativer Oeffnung 1:4,5 ist eine außerordentlich präzise Einstellung notwendig. Weil aber bei ähnlichen Motiven rasches Handeln notwendig ist und somit keine Zeit zum Prüfen auf der Mattscheibe bleibt, muß das genaue Entfernung-Schätzen geübt sein. Trotz des langen Moments ist die Platte anscheinend nicht durchbelichtet, das kann auch kaum anders sein bei trübem Wetter im Dezember. Da hilft nur höchst empfindliches Negativmaterial, Ultra- oder Panplatten.

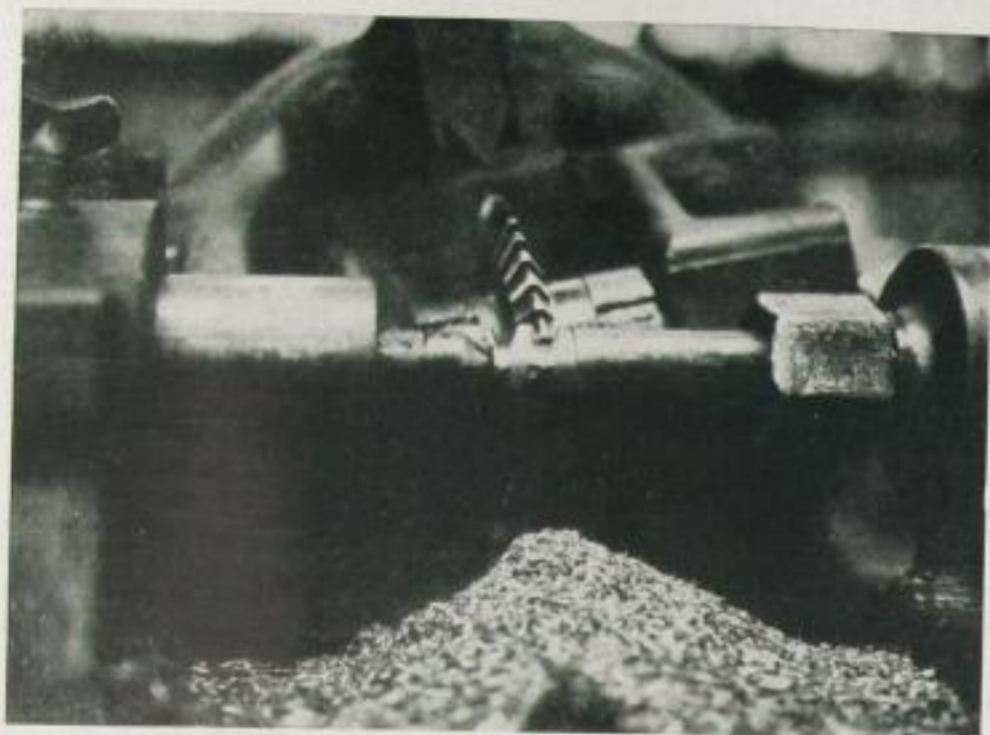
Der 10 Pfennig-Doktor. Ein typisches Bild des Berliner Straßenhandels. Es zeigt, wie diese Ausrufer es verstehen, immer wieder bei den Passanten für alle möglichen und unmöglichen Artikel Interesse zu wecken und sie zu veranlassen, ihr Geld los zu werden. Wirk-samer aber wäre das Bild, wenn man das schreiende Gesicht und die gestikulierenden Hände des Verkäufers sehen könnte. Ueberhaupt sind geschickte Ausschnitte, welche die Gesichtsausdrücke der Zuschauer und Händler zeigen, dankbarer als solche allgemeinen Gesamtaufnahmen. Die Vorlage könnte durch Beschneiden in der angegebenen Weise verbessert werden.



Weihnachtsabend

N. O., München
Ende Dezember, 14 Uhr, trübe, Zeiß-Tessar 1:4,5, Dechrullo, Vollöffnung, 1/20 Sek., Braunsiegel, Rodinal 1:20

Fressende Zähne. Eine Aufnahme aus dem mechanischen Arbeitsprozeß, welche in ihrem Ergebnis nicht befriedigt, obwohl der Genosse sich gewiß große Mühe gegeben hat. Der Titel sagt mehr, als das Bild uns vermittelt. Die fressenden Zähne fressen gar nicht, denn die Maschine steht still. Die Belichtung hat trotz langer Dauer nicht ausgereicht, um den Schatten Zeichnung zu geben. Die erwünschte Wirkung könnte unserer Ansicht nach erreicht werden, wenn folgende Punkte beachtet würden: Erstens die Einstellung der Maschine auf langsamen Gang, damit Bewegung hineinkommt und möglichst herabfallende Späne zu sehen sind. Zweitens die Verwendung einer künstlichen Lichtquelle, möglichst Blitzlicht. Drittens, wenn irgend möglich, näheres Herangehen an die Zähne, vielleicht von der Seite. Selbst wenn man etwas Bewegung sehen würde, dürfte das dem Bilde nicht schaden. Beim



Fressende Zähne

Trieb, Blende 5.6, Platte Color 17 Scheiner, 8 Sek.

A. F., Essen

ersten Versuch, der wohl nie ganz befriedigen kann, darf man nicht stehenbleiben, sondern man muß alle Fehler beachten und bei den nächsten Aufnahmen vermeiden, dann kann man auch unter erschwerten Umständen im Betrieb gute Aufnahmen erzielen. E. H.

Aufnahmen mit beschlagenem Objektiv

Jedem, der in winterlicher Kälte arbeitet, hat das beschlagene Objektiv schon Sorgen gemacht. Gewöhnlich nimmt man an, das Anlaufen könne stets nur dann stattfinden, wenn das kalte Glas des Objektivs mit wärmerer, feuchtigkeitsgeschwängelter Luft in Berührung kommt, also, wenn man mit der Kamera aus winterlicher Kälte in einen geheizten Raum kommt. Die beste Tasche schützt nicht vor dieser unliebsamen Erscheinung. Und zwar geht das Anlaufen der wohlverwahrten Kamera langsamer, dafür aber um so gründlicher vor sich. Mit diesem Anlaufen ist ziemlich sicher zu rechnen, und nur wenn man sich angewöhnt, die Linse des Objektivs vor der Aufnahme anzusehen, wird man vor peinlichen Ueberraschungen sicher sein. Gefährlicher, weil unvermutet, ist das Anlaufen der Objektivlinse unter der eigenen Körperfeuchtigkeit. Nach anstrengenden Märschen, Bergbesteigungen, verursacht mitunter die Transpiration des Körpers eine Luftfeuchtigkeit, die das Objektiv der am Leib getragenen und dann zur Aufnahme bereit gestellten Kamera sogleich anlaufen läßt. Bei hohen Kältegraden genügt auch ein Atemhauch, um die Frontlinse des Objektivs mit einem feinen Tau zu überziehen.

Jedes angelaufene Objektiv ist leicht mit Hilfe eines reinen Leinwandlappens (meistens wird wohl das Taschentuch erhalten müssen) wieder blank zu bekommen. Ernst wird die Geschichte nur dann, wenn der Belag auch auf die Innenflächen der Glaslinse niederschlägt. Da hilft nur warten oder ein Auseinanderschrauben der Linse, eine dem Amateur keineswegs zu empfehlende Reparatur, denn ein nicht ganz richtiges Zusammenschrauben der Linsen kann der Korrektion des Objektivs schaden.

So unangenehm das Anlaufen des Objektivs auch sein mag, hier läßt sich aus der Not eine Tugend machen. Ein angelaufenes Objektiv wirkt ähnlich wie ein Weichzeichner. Wie so eine Aufnahme aussieht, möge das beifolgend wiedergegebene Bild (In der Backstube) zeigen, da allerdings durch den Wasserdampf der Backstube mit zu stark angelaufenem Objektiv fotografiert wurde; infolge dessen hat es auch stark übertriebene Weichzeichnung. Am besten gelingt diese Aenderung der Objektivwirkung im Winter, ist aber auch an kühlen und regnerischen Sommertagen möglich.

Ein feiner Beschlag tritt ferner mit der Zeit auch bei älteren Objektiven auf, oder solchen, zwischen deren Linsen ein reichlich geschmierter Verschluß arbeitet, der aus verdunstetem Oel besteht. Dieser Beschlag ist oft nur bei genauester Betrachtung zu bemerken, nimmt aber dem befallenen Objektiv viel von seiner Brillanz und erzeugt Objektivschleier. Merkt man diese Erscheinungen des Oelniederschlages, so ist es immer das beste, das wertvolle Objektiv der Fabrik zur Reinigung einzusenden.



In der Backstube

W. N., Berlin-Charlottenburg

Aufnahme mit stark beschlagenem Objekt. Optik: Zeiß-Tessar 1 : 3.5. Brw. 16.5 Bl. 4.5. Entf.: 6 Meter. 1 1/2 Gramm Blitzlicht. Platte Eisenberger Ultra Rapid

ERICH SONNTAG-FOTOGRAPHIE

Berlin SW. 29, Zossener Str. 47 / Tel. F 6 Baerwald 6966

Fotohandlung

für den Amateur-,
Fach- und Industrie-Bedarf

Brucks-Photo

BERLIN O 34, Frankfurter Allee 365

Der kluge Arbeiterphotograph deckt seinen Bedarf am billigsten und besten im größten Spezial-Geschäft des Ostens gegenüber vom roten Platz. **Warum wollen Sie mehr bezahlen?**



Photo-Freunde

EUROPE
Bezugsquelle ist:

Photo- und Kinohaus
Kölling & Kundt

Berlin SW 68
Friedrichstr. 35 (Untergrundbhf. Kochstr.)

Marken-Kameras
Teilzahlung
ohne Aufschlag
Ständig
Gelegenheitskäufe

MITTEILUNGEN

DER VEREINIGUNG DER ARBEITER-FOTOGRAFEN DEUTSCHLANDS

In Ergänzung unseres Berichtes über die in der vorigen Nummer veröffentlichten Mitteilungen aus der Sitzung des Reichsvorstandes vom 12. Dezember teilen wir mit, daß noch eine neue Arbeitsteilung im Kassen- und Abrechnungswesen vorgenommen wurde. Die Geschäfte des ersten Kassierers hat der Genosse Karl Schulze, Berlin-Charlottenburg, Kaiser-Friedrichstr. 26, I, übernommen, an den von jetzt an sämtliche Schriftstücke und Geldsendungen zu richten sind. Er erhält auch die Abrechnungen und gibt die Beitragsmarken aus. Der Genosse Karl Götz, der jahrelang die außerordentlichen Arbeiten des Kassierers leitete, konnte wegen anderweitiger Arbeitsüberlastung alleine die immer umfangreicher gewordene Arbeit nicht mehr durchführen. Er wird als 2. Kassierer dem Genossen Schulze zur Seite stehen und insbesondere die Einzelmitglieder bearbeiten und sich um den Zeitungsversand kümmern.

Wir bitten alle Ortsgruppen, diese Aenderung zu beachten. Vorgedruckte Zahlkarten an die Adresse des Gen. Schulze werden ihnen mit nächster Post zugehen. Postscheckkonto: Berlin Nr. 2363.

GESCHÄFTLICHES

Photowettbewerb „Gesundheit ist Reichtum“.

Infolge der überaus zahlreichen Einsendung konnte das Preisgericht erst im Dezember zur Verteilung der Preise zusammentreten. Das Ergebnis wird in der Februar-Nummer der Zeitschrift „Gesundheit“, Berlin-Charlottenburg 1, Berliner Straße 137, veröffentlicht. Sämtlichen Preisträgern ist besondere Benachrichtigung zugegangen.

ORTSGRUPPEN-BERICHTE

Groß-Berlin. Anschrift: Otto Ehrlich, Berlin SW 61, Belle-Alliance-Straße 17.

Der Termin der zweiten Berliner Ausstellung mußte um eine Woche vorverlegt werden, so daß sie also vom 2. bis 6. April im Lichthof des ehemaligen Kunstgewerbemuseums in der Prinz-Albrechtstraße 7a stattfinden wird. Inzwischen sind die Vorarbeiten in allen Bezirksgruppen, wie auch die Arbeiten der Geschäftskommission in vollem Gange. Die Hängekommission hat bereits hunderte Bilder gesichtet und sie ist bemüht, in jeder Beziehung unparteiisch die Auswahl der Bilder vorzunehmen. Selbstverständlich muß sie sich dabei von unseren Aufgaben als Arbeiter-Fotografen leiten lassen und ohne Rücksicht auf die Wünsche des Einzelnen die Interessen der Gesamtheit voranstellen. — Eintrittskarten für die Ausstellung wollen die Mitglieder bei den Gruppenkassierern zum Vertrieb in Empfang nehmen.

Gruppe Norden: Jeden Montag 20 Uhr Lokal Schulz, Buttmanstraße 13.

Gruppe Mitte: Jeden Donnerstag 20 Uhr Lokal Perschke, Georgenkirchstraße 14 (Nähe Alexanderplatz).

Gruppe Hallesches Tor: Jeden Montag von 20–22 Uhr im Städt. Jugendheim, Wassertorstraße 9 (Dunkelkammer).

Gruppe Osten: Jeden Mittwoch 19.30 Uhr Lokal Thielmann („Sängerbörse“), Landsberger Allee 44.

Gruppe Westen: Jeden Mittwoch 19.30 Uhr Lokal Max Schmidt, Kirchbachstraße 19.

Gruppe Charlottenburg: Jeden Freitag 20 Uhr Jugendheim Leibnitzstraße 2.

Gruppe Prenzlauer Berg: Jeden Donnerstag um 20 Uhr im Ledigenheim, Pappel Allee 15.

Gruppe Niederschöneweide: Jeden Mittwoch 19.30 Uhr Jugendheim, Brietzer Straße 26 (Nähe Bahnhof).

Gruppe „Freie Segler“: Jeden Donnerstag 20 Uhr bei Perschke, Georgenkirchstraße 14.

Gäste sind jederzeit willkommen.

Gruppe Neukölln: Jeden Montag, 19 Uhr, im Jugendheim, Bergstr. 29, Raum 1.

Die Schülergruppe tagt jetzt Mittwochs 18 Uhr in der Dunkelkammer. — Am 30. Dezember fand die Jahres-Mitgliederversammlung statt. Genosse Heilig referierte über Zweck und Ziele der Vereinigung. Durch Umstellung in Arbeitsgruppen soll die praktische Arbeit gefördert werden. Es bestehen jetzt vier Arbeitsgemeinschaften und eine Schülergruppe. Gesamtvorträge werden nur noch alle fünf Wochen gehalten. Nachdem die Gruppe als Mitglied in dem Ortsausschuß für Jugendpflege aufgenommen ist, stellt uns das Jugendamt ab 20. Januar eine Dunkelkammer für wöchentlich zwei Tage zur Verfügung. Zu der Groß-Berliner Ausstellung werden etwa 100 Bilder hergestellt. Ein Lichtbildervortrag „Was wird vergrößert?“ leitete die Vorarbeiten hierzu ein. Der Funktionärkörper in veränderter Zusammenstellung ist einstimmig neu gewählt worden. Die Gruppe zählt jetzt 50 Mitglieder.

Bremen. Anschrift: Karl Stockhaus, Zwinglistr. 130.

Unsere Gruppe veranstaltete am 7. und 8. Dezember eine Ausstellung im Vereinslokal. Sie wurde von ca. 200 Personen besucht. Die Unkosten wurden durch eine Tellersammlung gedeckt. Es verblieb ein kleiner Ueberschuß.

Leipzig. Anschrift: Felix Lange, Auenstr. 28.

Am 8. Januar 1930 fand unsere Monatsversammlung im Volkshaus statt. Da der technische Leiter, Genosse Winkler und der 2. Vorsitzende, Genosse Kraetke, ihr Amt niederlegten, machte sich eine Neuwahl notwendig. Die Vorarbeiten für die Feier unseres dreijährigen Bestehens sind in vollem Gange. Verschiedene Kulturorganisationen der Arbeiterschaft haben ihre Mitwirkung zugesagt. Wir konnten einige Neuaufnahmen verzeichnen.

Neugersdorf (Sa.). Anschrift: Emil Röbisch, Jakob Böhmestraße 7, I.

Unsere Hauptversammlung fand am 17. Dezember statt. Die Ortsgruppe macht gute Fortschritte. Wir konnten eine Dunkelkammer einrichten, welche den Mitgliedern zu freier Benutzung zur Verfügung steht. Der Ortsgruppenzuschlag wurde ermäßigt. Der Vorstand setzt sich wie folgt zusammen: 1. Vorsitzender: Emil Röbisch; 2. Vorsitzender: Georg Höhnel; Kassierer: Erwin Wenzel; Technische Leiter: Willi Hempel und Alfred Neumann; Schriftführer: Richard Burzinski. Jedes Mitglied ist verpflichtet, vierteljährlich mindestens ein Bild in die Vereinsmappe zu geben. Uebungsabende finden alle 14 Tage statt, Dienstag 20 Uhr im Vereinslokal „Edelweiß“.

Chemnitz. Anschrift: Albert Weber, Altendorfer Straße 23, I.

In der gutbesuchten Monatsversammlung gab eine Rußland-Delegierte (Textilarbeiterin) ihre Reiseindrücke wieder. In einer darauffolgenden lebhaften Diskussion wurde beschlossen, sofort die Verbindung mit russischen Arbeiter-Fotografen aufzunehmen. (Wir werden die Chemnitzer Gruppe mit einem Arbeiter-Fotozirkel im Kaukasus in Verbindung bringen. Das Sekretariat.)

Grottau CSR. Anschrift: Jaroslav Kolar, Grottau, Grafensteinergasse 336.

Sämtliche Zuschriften sind an Genossen Kolar zu richten. Seit dem 1. Dezember besitzen wir eine vorzügliche Dunkelkammer. Sie wurde von uns selbst eingerichtet, so daß wir keine großen Ausgaben dabei hatten. Auch einen Kopier- und einen Vergrößerungsapparat haben wir angeschafft. Die Ortsgruppenleitung besteht nach der Neuwahl am 21. Dezember auf der

Generalversammlung aus folgenden Genossen: Vorsitzender: Jaroslav Kolar; Stellvertreter: Josef Wejwoda; Kassierer: Karl Schiller; Schriftführer: Arthur Schiller; Revisoren: Karl Prokop und Emil Bürger.

Freital i. Sa. Anschrift: Hans Bresler, Gittersee bei Dresden, Potschapper Str. 60, I.

Unsere Zusammenkunft findet jeden Montag 8 Uhr in der Dunkelkammer in Freital-Birgkigt, Choschützer Straße 79, im Nebengebäude statt.

Bermgrün (Erzgebirge). Anschrift: Kurt Winkler, Bermgrün Nr. 53, Post Erla/Erzgeb.

Hier hat sich aus verschiedenen Lesern des Arbeiter-Fotograf eine kleine Arbeitsgruppe zusammengefunden und wir hoffen, daß wir bald zur Gründung einer Ortsgruppe schreiten können.

Erfurt. Anschrift: Albert Matthes, Erfurt, Franckestraße 11.

Der Vorstand setzt sich nach der Neuwahl wie folgt zusammen: 1. Vorsitzender: Albert Matthes, Franckestr. 11; 2. Vorsitzender: Erich Klinn, Schmidtstedter Ufer 17; Kassierer: Kurt Dietrich, Udestedter Str. 57; Schriftführer: Fritz Billstedt, Blücherstr. 47; Techn. Leiter: Willy Pabst, Warbuchengasse 24.

Genthin. Anschrift: B. Milbredt, Genthin, Beethovenstraße 9.

Alle Genossen, welche ein Interesse an der Gründung einer Ortsgruppe haben, setzen sich mit dem obengenannten Genossen in Verbindung.

Stuttgart. Anschrift: Gustav Hummel, Roßbergstr. 29.

Es geht vorwärts. Die Mappe zum Reichspaket ist fertiggestellt. Unser neues Vereinslokal im neuerbauten Jugendheim gewährleistet eine störungslose Durchführung der Arbeitsabende, die nunmehr am 2. und 4. Dienstag jeden Monats durchgeführt werden. Es fand eine Mitgliederversammlung und ein gut besuchter technischer Abend statt.

Neunkirchen/Saar. Anschrift: Artur Christmann, Unten am Steinwald 10.

In verschiedenen Ortschaften haben wir Ausstellungen veranstaltet mit freiem Eintritt. Neunkirchen und Saarbrücken arbeiten an Austauschmappen. Dudweiler

GROSSE AUSWAHL

von Heimkino-Apparaten in allen Preislagen!

Zu RM. 25,- 38,- 51,- 59,- 100,- 150,- bietet Ihnen:

Deutsche Filmindustrie
ROBERT GLOMBECK

Berlin SW 68 / Friedrichstr. 37

und Sulzbach bereiten für Januar eine Ausstellung vor. Wir haben eine neue Mappe „Betriebe und Arbeit im Saargebiet“ hergestellt. Bis Ostern wollen wir der Reichsleitung eine Mappe zur Verfügung stellen. Einen Kalender der Arbeiterzeitung haben wir vollständig illustriert.

Saarbrücken. Anschrift: Adolf Vollmann, 1. Artilleriestr. 78.

Die Ortsgruppe arbeitet fleißig an der Herstellung von Vergrößerungen für die Reichsmappe. Sobald wir genügend Material beisammen haben, werden wir es einsenden. Im November hatten wir eine Ausstellung.

Zürich. Anschrift: W. Willi, Zentralstraße 163, Zürich III.

Wir konnten 7 Neuaufnahmen tätigen. Im Frühjahr werden einige unserer Mitglieder Gelegenheit haben, nach Rußland zu reisen. Wir hoffen, daß auch die Vereinigung davon Nutzen haben wird.

Forst/Laus. Anschrift: Karl Schulz, Kegeldamm 24.

Es finden jetzt wieder regelmäßig Uebungs-Abende statt. Wir benutzen fleißig die Dunkelkammer, welche uns von der Stadt zur Verfügung gestellt wurde. Dem Reichsbildwart sandten wir 16 Vergröße-

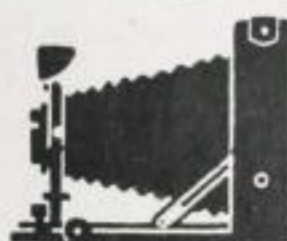


Foto-
Leisegang

BERLIN
Potsdamer
Straße 138

Kameras
von 10, 15,
20, 25, 30
Mark usw.

Weitere
Geschäfte:

Taentzien-
straße 12

Friedrich-
straße 175

Schloßplatz 4



BEKANNTMACHUNG.

Die von vielen Photographen und Photo-Amateuren seit Wochen erwartete **Februar-Sonderliste für fotogr. Gelegenheitskäufe und Tausch** ist soeben in einer Auflage von 18000 Exemplaren erschienen. Sie enthält, der jetzigen ungünstigen Jahreszeit entsprechend, viele erhebliche Preisreduzierungen für nicht mehr listenmäßige neue oder gebrauchte gut erhaltene **Photo-Apparate**, darunter auch Schlitzverschuß-, Spiegelreflex- und große Reise-Kameras, Objektive aller Art (auch Tele-, Weitwinkel- und Projektionsobjektive), Kino-Apparate für Aufnahme und Wiedergabe, Vergrößerungs-Apparate u. a.

Die Lieferung erfolgt 5 Tage zur Probe gegen $\frac{1}{10}$ Anz., Rest 3-6 Monatsraten ohne Aufschlag. Man verlange diese Februar-Sonderliste durch Postkarte portofrei und absolut unverbindlich bei der Firma **PHOTO-BRENNER, KÖLN 9, Postfach V 53** oder persönlich in der Severinstr. 95c, Tauschabteilg.

PHOTO- UND KINOBEDARF G. M. B. H.

Das Spezialgeschäft für den Amateur und Fachmann
Berlin W 57, Potsdamer Str. 86b
Telefon: B 1 Kurfürst 8515
Hauptgeschäftsstelle im Lettehaus



FALTUS

der neue mustergültige Schnell-Kopierapparat für Amateur und Fachmann

Mit exakt verstellbaren Stahlbändern für alle Formate bis 10 x 15 Mk. 19.50

Käuflich in allen führenden Geschäften

Generalvertrieb: **OSKAR BOHR, DRESDEN-A. 1**

Foto = Heymann

Neukölln, Hermannstr. 42=43
Ecke Selhower Str. / Fernsprecher F 2 2519

Große Auswahl in sämtlichen Bedarfs-
Artikeln, Entwickeln, Kopieren
und Vergrößerungen



Das Foto-Spezialhaus des Foto-Amateurs **PHOTO-HANSAL**

I. Berlin-Neukölln, Bergstr. 47 / II. Berlin SO 36, Wiener Str.14

Versand franko / Preisliste kostenlos
Apparate auf Teilzahlung ohne Preiszuschlag

Optik

E. RIESE

Berlin - Schöneberg
Kaiser - Wilhelm - Platz 4

Photo

Lager in Zeiss u. Rodenstock - Optik
Reparatur - Werkstatt / Entwickeln u. Kopieren.

PHOTO

-Apparate, Zubehör. Billigste Preise
für Filme, Platten und Papiere.
Preisliste gratis.

LEISEGANG & Co, Berlin SO 36
Reichenberger Straße 15. Hochbahn Kottbuser Tor.

rungen. Wir sind jetzt dem Kartell für Kultur- und Körperpflege angeschlossen. Mit den Arbeiter-Esperantisten schlossen wir eine Arbeitsgemeinschaft.

Königsberg i. Pr. Anschrift: Hans Kaiffka.

Unsere Ortsgruppe ist Mitglied des Sportkartells geworden. Der Dunkelkammer-Raum, den uns die Stadt zur Verfügung stellen wollte, war ungeeignet, weshalb wir uns um einen neuen bemühen. Durch die Krankheit unseres Vorsitzenden waren wir in der Arbeit gehemmt. Jetzt wollen wir Versäumtes nachholen.

Tilsit. Anschrift: Ewald Kudzus, Tilsit, Bergstr. 7.

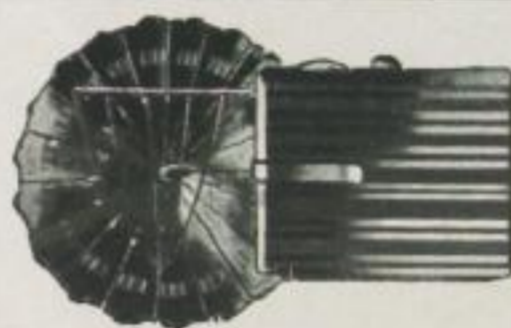
Eine Reihe von Genossen ist gewillt, auch in Tilsit eine Ortsgruppe der Arbeiter-Fotografen ins Leben zu rufen. Wir bitten alle Interessenten sich an die obige Adresse zu wenden.

Stettin. Anschrift: Hans Bortz, Stettin-Warsow-Wedelshöhe.

Die Mitgliederversammlung am 14. 1. 30 beschloß, nunmehr regelmäßig Zusammenkünfte abzuhalten und zwar jeden Dienstag und Donnerstag. Am 4. Februar beginnt ein Anfängerkursus. Unsere Dunkelkammer ermöglicht eine gute Zusammenarbeit.

Gelsenkirchen. Anschrift: Karl Dirks, Gelsenkirchen, Grillostraße 140.

Wir bitten alle Leser des Arbeiter-Fotograf und Einzelmitglieder sich mit dem Genossen Karl Dirks in Verbindung zu setzen, um auch hier eine Ortsgruppe zu schaffen.



Boehms Sonne

**macht Sie für
wenige Pfennige reich!**

*Sinnigste Heimaufnahmen gelingen
Ihnen ohne Explosion, ohne elek-
trischen Strom, gefahrlos und ohne
Vorbereitungen*

Verlangen Sie
„BOEHMS - SONNE“
bei Ihrem Händler

BOEHM-WERKE A.-G.

Berlin W 35, Potsdamer Straße 104

Zwickau

die bevorzugte Fotohandlung in Zwickau u. weiterer Umgebung ist das

Foto - Spezialhaus Ernst Schneider

Hauptgeschäft: Innere Plauensche Str. 6. Zweiggeschäft: Bahnhofstr. 53 Tel 4539

„Billy“ „Bessa“ „Ikonta“ und andere Kameras bis zu den Hochwertigsten hat stets preiswert am Lager
Foto-Spezial-Haus Walther Berlin, Neue Roßstr. 19/20
1 Minute v. Untergrundbahnhof Inselbrücke

UNSER

Photo-Handbuch

ist ein **vielgeschätzter Ratgeber** für alle die Photographie betreffenden Fragen. Es gibt einen vorzüglichen Ueberblick über alle von uns herausgegebenen Platten, Papiere, Foto-Chemikalien, **enthält zahlreiche Beschreibungen und Vorschriften** für das Arbeiten mit unsern Erzeugnissen und Hinweise über das **Vermieden von Fehlern und deren Abhilfe.** — Versäumen Sie darum nicht, unser Handbuch **kostenlos** von Ihrem Händler anzufordern, wenn nicht erhältlich, direkt von der **LUMIÈRE G. M. B. H., BERLIN SW 68**

HAMBURG

ZENTRAL-FOTO-HAUS DROGERIE

GUSTAV HARLOFF

KAMERAS FOTO-ZUBEHÖR CHEMIKALIEN

Hamburg 21, Zimmerstr. 57, Ecke Winterhuderweg

Friesen-Drogerie u. Fotohandlung
H. J. W. Fabel, Hamburg
Süderstraße Nr. 68

Kreuzweg-Drogerie
Franz Dressler, Altona
Kreuzweg 115
Foto-Artikel und -Arbeiten

Foto-Bedarf Foto-Arbeiten
Apostel-Drogerie
Otto Salge
Hamburg 19, Faberstr. 23

Foto-Artikel / Foto-Arbeiten
Foto-Haus Karl Rogge
Hamburg 19
Martha-str. 12
D 3 Holstein 3822

Bedarfs-Artikel Foto-Arbeiten



Foto-Haus

Oskar Göttlich, Altona/E.
Alsenstraße 29 / D 3 2133

Foto-Apparate
Foto-Bedarfsartikel
Foto-Arbeiten

Lichtbildnerei Oskar Weicht, Hamburg 23

Gegründet 1896 Wandsbeker Chaussee 212/14 pt. Gegründet 1896

**Neben meinem Porträt-Geschäft Zweig-
abteilung für sämtlichen Amateurbedarf**
Reiche Auswahl in Apparaten, Platten, Filmen
Papier, Chemikalien usw.

Fertigstellung von Liebhaberarbeiten aus fachkundiger Hand
Fernsprecher D 8 (Wandsbek) 2649

Bilddrogerie Alb. Haase Foto-Artikel, 154
-Apparate, -Arbeiten
Hamburg 27 Billh. Röhrendamm 212/214
Filiale: Markmannstr. 123

Übertragen Sie uns schon heute
Ihre Insertionsaufträge für die Saison 1930
Prospekt und Tarif durch den Verlag

REPARATUR

von Foto-Apparaten
und Zubehörteilen
Ludwig Lanckow, Hamburg
Kl. Rosenstr. 6II, Tel. C3, Centr. 4090

Drogerie und Fotohandlung
Albert Mill
Hamburg, Neuer Steinweg 50
(2. Haus v. Zeughausmarkt)
Ausführung sämtlicher Fotoarbeiten

MITTEL-DEUTSCHLAND

Empfehlenswerte Geschäfte in Leipzig, Dresden, Halle, Magdeburg und Zwickau

M. W. SCHÖNFELDER
Optik Leipzig Foto
Windmühlenstr. 2
Apparate / Zubehör / Augengläser / Ferngläser

Humboldt-Drogerie, Leipzig, Pfaffendorfer Straße 10
führt alle Fotoarbeiten aus
Großes Lager von Platten, Filmen, Fotobedarf

Georg Legner FOTO / OPTIK
Leipzig O 30, Eisenbahnstr. 14
Entwickeln, Kopieren, Vergrößern

Apparate
Arbeiten
Photo-Müller
Leipzig C 1, Bayersche Str. 11
Zubehör
Reparaturen

Photo-Grundmann
Leipzig, Sporergasse 2
Fernsprecher 135 20 [283]
Billigste Bezugsquelle
für den Amateur

Foto-Apparate

Sämtliche Bedarfsartikel
Entwickeln Kopieren Vergrößern

Richard Kind, Dipl. Optiker
LEIPZIG, Peterssteinweg 15a (Römisches Haus)



Bestellen Sie
Ihre neue Anzeige
bei unserem Vertreter

„WEST-PHOTO“
Arthur Reichenbach, Leipzig C 1
Davidstraße 9, Eingang Sebastian-Bach-Straße

FOTO-APPARATE Ia desgl. sämtl. Bedarfsartikel
Fordern Sie Kataloge und Preisliste an
Foto-Großhandel Karl Hentschel
Dresden A. Schloßstraße 18!

Unverbindliche Reklameberatung durch die Anzeigen-Verwaltung „Der Arbeiter - Fotograf“

Ballin & Rabe

das führende
Photo- und Kinohaus
der Provinz Sachsen
HALLE (Saale)
Preußenring 14

Zweiggeschäfte:
Händelstraße 1 (Relleck)
Dellitzscher Straße 94
(Riebeckplatz)
Auf Wunsch
Zahlungserleichterungen

Foto - Spezialhaus Sticht

Leipzig C 1, Kurprinzenstr. 11, gegenüber Markthaleneingang
Gegründet 1889 Entwickeln, Kopieren, Vergrößern Fernruf 29312

Willst Du richtig beraten sein,
dann präge Dir dies Zeichen ein!




OPTIKER HANS FRITZ MÜLLER
LINDENAU * MARKT *
OPTIK LINDENAU

Drogerie / Foto-Handlung
Hugo Hentzschel
Leipzig - Li., Gundorfer Str. 44
Ausführung sämtl. Foto-Arbeiten

Foto-Handlung

Herbert Günther
Leipzig C1, Hohe Str. 35 (Nähe Volkshaus)

Ablaufende Aufträge
können Sie direkt
bei dem Verlag
verlängern

B E R L I N**OSTEN / OBERSCHÖNEWEIDE****Größte Auswahl!**

sachgemäße Bedienung — billige
Preise finden Sie im größten

Fach- und Amateur-Artikel-Geschäft

Fotohaus Max Klinke

Berlin NO 18, Gr. Frankfurter Str. 43

Versand nach allen Orten / Liste auf Wunsch

FOTO-HEINEMANN / Berlin-Oberschöneweide

Siemensstr. 7 / Edisonstr. 17 a

Foto- Bedarf
Arbeiten

APPARATE AUF TEILZAHLUNG

Der Arbeiter-Fotograf

In Ganzleinen gebunden

Seben erschienen

Preis Mk. 4.50, Einbanddeckel einzeln Mk. 1.-

Bestellungen: Neuer Deutscher Verlag, Berlin W 8, Wilhelmstr. 48

Jahrgang
1929

Foto-Matthes

Entwickeln - Kopieren
Sämtliche Foto-Artikel

O 34, Boxhagener Str. 19/20

Sämtliche
Bedarfs-Artikel

An- und Verkauf
fotogr. Apparate

Fotohandlung A. Lupke

Berlin SO 33

Mariannen-Ufer 7 — Mpl. 4579

Ausführung sämtl.
Amateur-Arbeiten

Vergrößerungen
usw.

Fotohaus Robert Wöllmer / Oberschöneweide

Apparate aller Marken auf Teilzahlung ohne Preisaufschlag / Sämtliche Fotoarbeiten in anerkannt bester Ausführung
Wilhelminenhofstraße 41

B E R L I N - N O R D E N / M O A B I T / Z E N T R U M**Hugo Schültz**

Berlin, Müllerstr. 166 a

ist und bleibt anerkannt
die beste Bezugsquelle für alle
Fotoapparate und -bedarfsartikel

Ältestes und größtes
Fotohaus des Weddings
am U.-Bahnhof Wedding

Fotoarbeiten

innerhalb 12 Stunden

Gratis-Unterricht

Foto • Bedarf
• Apparate
• Arbeiten
Drogerie Heyn

Berlin N 58, Schönhauser Allee 129

Verkaufen

Sie noch nicht den
Arbeiter-Fotograf?

H. Pogade

Photo-Kino

Berlin-Neukölln
Berliner Straße 60

Foto-Klatt 37
Die Bezugsquelle der Arbeiter-Fotografen
Landsberger Straße

Braucht Ihr fotografische Artikel?

= Kauft nur bei Inserenten!

Riesenauswahl spottbillige Gelegenheiten
Foto-Apparaten
Optik u. Bedarfsartikeln

Fotohaus Schlesinger, Bln., NO 18, Gr. Frankfurter Str. 77

Farbenbunte Fotobilder
kann jeder geschulte Arb.-Fotograf
fast kostentl. herst. Alle Fotopapiere
u. schon vorhand. Fotos eignen sich.
Ein Satz harmonisch abgestimmter
Farben (12 Stck. l. Alumin.-Kästch.)
reicht für viele Dutzend Bilder und
kostet nur RM 0,60! Man erklärt
Ihnen das Verfahren u. zeigt Ihnen
dad. hergest. farbenbunte Fotos in
KRÖBER'S DROGE / Müllerstr. 38 a b
Sie finden dort immer das Neueste
u. Beste auf d. Gebiete d. Fotografie

Eugen Pogade

seit 1895 grösst. u. ältest. Spezialhaus
für Liebhaber-Fotografie im Zentrum
Berlin C 25, Landsberger Strasse
Eckhaus Alexanderplatz

Gelegenheitskäufe

Foto-Apparate / Ferngläser
jeder Art / Bedarfsartikel
reich sortiertes Lager
A. Briesemeister, Berlin N 24
Große Hamburger Str. 39, gegr. 1883

Moabit

Turmstr. 74, gegenüber Emdener Str.
Herm. Bardorf & Cie. Komm. Ges.
liefert jedweden **Fotobedarf**

Billige Photoapparate u. Zubehör

Ob Kodak, Rodenstock, Steinheil, Voigtländer u. Agfa kauft man gut bei **Laqua** sowie sämtl. Negativ- u. Positiv-Material stets frisch am Lager **Auf Hausmarken Extra-Rabatt Photo- und Röntgenbedarf**

FOTOHAUS

Hermann Knappe
N 65, Reinickendorfer Str. 88
Foto-Artikel und -Arbeiten

FOTO-BEDARF ARBEITEN Monopol-Drogerie

Inhaber: **CURT BITTERLICH**
BERLIN, Stargarder Str. 52

Foto-Apparate Bedarfs-Artikel Arbeiten

FOTO-LUSTIG - Berlin N 113
Schönnauer Allee 86 - Ecke
Carmen Sylva Straße

Hans Laqua
Wilhelmstraße 2

FOTO - STAAB

Berlin N, Badstr. 42 43
Großes Lager sämtlicher Firmen in Foto-Apparaten und Zubehör. Eigene Schnellkopieranstalt mit modernster Einrichtung. **Arbeiter - Fotograf liegt aus.**

BERLIN WESTEN / NEUKÖLLN

FOTO-SCHWABE

Berlin-Steglitz
● **Schloßstraße 92**
Die Bezugsquelle für den Amateur

„Photo - Trapp“

Berlin W 30, Motzstraße 32
(Ecke Neue Ansbacher Straße)
Amateur- und Photohandlung

Erste Spezial-Photohandlung Neuköllns

Walter Lindemann

Emser Straße 40 (direkt am Bahnhof Hermannstr.)

PHOTO-RADTKE, Berlin SW 68, Junkerstraße 18

Dönhoff 3952
Zweiggeschäft: Berlin - Wilmersdorf
Sächsische Str. 38. Tel.: Umland 2318
Großes Lager in Gelegenheitskäufen
Photo-Arbeiten, sauber, billig

Foto-Menk

Spezialgeschäft Berlin SW 61
Grossbeerenstr. 64A, an der Yorckstr.
Telefon Bergmann 6754
MARKEN-KAMERAS
Auf Wunsch Teilzahlung ohne Aufschlag. :: Ständig
Gelegenheitskäufe :: Fachmännische Beratung

Foto Lindow, Charlottenburg,

Wilmersdorfer Straße 133/44 Gartenhaus part.
Sämtliche Fotoarbeiten, Foto-Atelier und Amateurhandlung.

Bestellen Sie schon jetzt!
Ihre Frühjahrsanzeige!

ALBERT GROSSMANN
Ältest. Photo-Spezial-Geschäft
Gegründet 1856
Berlin SW 19, Grünstraße 24
An der Petrikirche.
Telefon: E 2, Kupfergraben 1833

Reparaturen u. Änderungen
an Fotoapparaten u. Zubehörteilen
übertragen Sie nur der ältesten
Spezialwerkstatt

Scharbert & Co., Berlin S 42
Ritterstrasse 22
Preiswerte Gelegenheitskäufe!
Reichhalt. Lager aller Bedarfsartikel

Photo-Pietsch

Neukölln, Berliner Str. 20
Sämtliche Markenapparate
nebst Zubehör und Material
Teilzahlung ohne Zuschlag

Roland-Drogerie

718
Charlotte Wagner, Charlottenburg,
Kais.-Friedr.-Str. 90 / Tel. Wilhelm 6027
Gelegenheitskäufe in Foto-
Apparaten und alle Artikel
für den Amateur-Fotografen

Äußerst preiswert
Zahlungserleichterung!

PHOTO-HANDLUNG
MAX DIESING & Co. / Berlin SW 11

Königgrätzer Str. 81
Am Halleschen Tor
F 5, Bergmann 7364

Schnelle und saubere Erle-
digung aller Photoarbeiten.
Fachmännische Beratung.

St. Thomas-Photohaus

Hermannstraße 176 Berlin-Neukölln

Photochemikalien und Bedarfs-
artikel aller führenden Firmen.
Marken-Apparate
zu günstigen Bedingungen.

RHEINLAND

Beck-Foto-Kino

Duisburg
Sonnenwall 3
Königstraße 88

Photohaus
WIEYNK
Elberfeld

Rathausstr. (Kaiserstr.) 36
Fernruf: 1352

Drogerie und
Fotohandlung **Kappert**

KÖLN-DEUTZ
Konstantinstraße

DÜSSELDORFER kauft bei FOTO-BECKER

HANSAHAUS R U F: 195 56

Verkauf auch gegen Teilzahlung
jedoch lieber gegen sofortige Kassa

WENN ROLLFILM DANN JLFORD

Jetzt 23 Scheiner
Ausführliche Jlfordliste Nr. 1326 A kostenfrei
Bezug durch jede Photohandlung
Alleinvertreter
ROMAIN TALBOT, Berlin S. 42.



Das Wichtigste

ist stets, daß Sie Ihren Foto-Bedarf im Spezial-Geschäft eindecken, wo Sie gewissenhaft bedient werden.

PHOTO-SPORT

Ulrich Delius G. m. b. H., Stuttgart, Büchsenstr. 8
Zweiggeschäft Breitestraße 2a (Eingang Hirschstraße)
Verlangen Sie kostenlose Zusendung von Katalogen
und unsere günstigen Zahlungsbedingungen

Photo-Netzeband größtes Spezialgeschäft des Nordens

Brunnenstr. 24 (Ecke Invalidenstr.)

Beste und billigste
Bezugsquelle sämtlicher Photoartikel
und Prismengläser

Besichtigen Sie meine Schaufenster und verlangen Sie
meine Preislisten :: Sie werden kaufen
Evtl. Zahlungserleichterung

Foto-Haus
Max Albrecht

Klappkamera 9/12 E. R. Aplanat 7,7 = Vario	RMk. 16.50
Klappkamera dito Lederbalgen	RMk. 18.50
Klappkamera Dopp.-A. 1 : 4,5 = Verschluss 1-1/300 Sek.	RMk. 75.-
Klappkamera Dopp.-A. 1 : 6,3 = Vario	RMk. 48.-
Messingstative : 3 t. = RMk. 5.-, 4 t. = RMk. 6.-, 5 t. = RMk. 7.50	
Malpho-Papiere 9/12 = 10 Blatt = RMk. -30, Postkarten = RMk. -35	
Malpho-Platten 9/12	RMk. 1.50 - 2.25

Teile u. Anschlag

**Berlin SO 36
Kottbuser Straße 3**

Apparate aller Marken ohne
Mehrpreis auf Teilzahlung
Liste C gratis

Verlag: Neuer Deutscher Verlag, Berlin W 8. — Redaktion: Der »Arbeiter-Fotograf«, Berlin W 8, Wilhelmstr. 48. — Verantwortlich: W. Münzenberg, Berlin
Anzeigen-Annahme und -Verwaltung: Neuer Deutscher Verlag Berlin W 8. — Druck: Vereinigte Buchdruckereien, Dr. Georgl & Bruno Vergin, G. m. b. H.,
Berlin S 42, Ritterstrasse 12. — Bestellungen nimmt jedes Postamt entgegen

Der Amateur-
Photograph
bevorzugt

Grip-fix

**Schnellklebstoff,
weil er besser ist**
für Amateure und Berufs-
photographen.

Grip-fix gehört zu den am
leichtesten verkäuflichen Artikeln.

Für Wiederverkäufer besondere Bedingungen.

RM. 0,75 pro Dose

Erhältlich in allen Spezial-Geschäften, wo nicht,
weist Bezugsquellen nach:

**Grip-fix
Co.,**

G. m. b. H.,

Berlin,

Wassertor-
straße 23.



Foto-Apparate u. -Bedarf, alle Marken D. L. D.-Spezial-Platten,
Papiere etc. gut und billig. Preisliste verlangen
Versand von Mk. 20.- an spesenfrei

Alle Foto-Arbeiten in eigener Werkstatt
Diapositiv-Anfertigung u. -Verleih, Verleih u. Verkauf v. Projektionsgerä
Deutscher Lichtbild-Dienst G. m. b. H.
Kurfürst 4956 Berlin W 35 Potsdamer Straße 41.

Finen

Photoapparat

auf Teilzahlung
Nur erstkl. Marken
erhalten Sie für nur



WÖCHENTLICH

← Verlangen Sie sofort
unseren Photo-
Spezial-Katalog

Abco G. m. b. H. Abt. Berlin SW 68, Kochstr. 73