

Der Arbeiter- Fotograf

Preis 30 Pfg.
IV. Jahrg. Nr. 12

BERLIN, DEZEMBER 1930
NEUER DEUTSCHER VERLAG

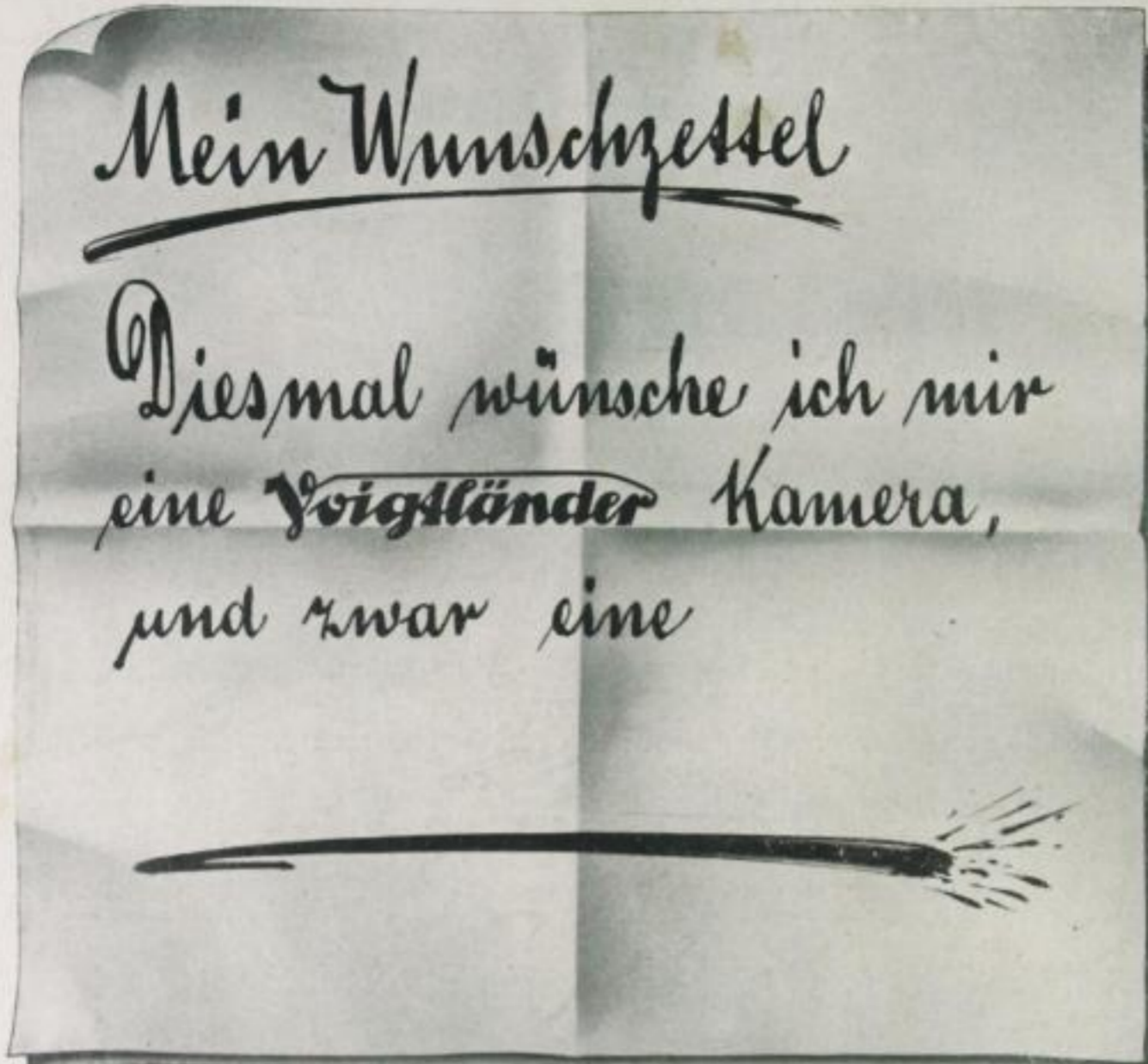
AUS DEM INHALT:

Schulter an Schulter / Schafft Wandermappen und Diapositive / Anfertigung von Diapositiven
Vergrößerungsgerät für Kleinfilme / Bezirkskonferenzen / Notizen / Büchermarkt / Geschäftliches
Ortsgruppenberichte



1 franc encore, Monsieur!

R. N. Paris



Schneiden Sie diesen Wunschzettel hübsch sauber aus, und legen Sie ihn ausgefüllt dem Schenkenden unauffällig so hin, daß er ihn „zufällig“ finden muß.

Bei der Auswahl lassen Sie sich am besten von einem guten Photohändler beraten, oder Sie richten sich nach dem „Photo-Ratgeber“, den Ihnen die VOIGTLÄNDER & SOHN, A.-G., Braunschweig 75, gern kostenfrei zuschickt.

**WENN
ROLLFILM
DANN
JLFORD**

Jetzt 23 Scheiner
in „ULTRA RAPID“ und „PANCHRO“
Ausführliche Jifordliste Nr. 1326 A kostenfrei
Bezug durch jede Photohandlung
Alleinvertreter
ROMAIN TALBOT, BERLIN S. 42.

*Manche Heimaufnahme
können Sie nicht machen
manch' malerischen Winkel
können Sie nicht festhalten,
weil der Bildwinkel Ihres Objektivs zu eng ist. Der praktische Lichtbildner beschafft sich daher*

Meyer's Weitwinkel-Aristostigmat, der in wenigen Sekunden gegen das Normalobjektiv einer jeden Klappkamera auszuwechseln ist. Diese willkommene Ergänzung Ihrer optischen Ausrüstung wird durch jeden Photohändler geliefert u. angepaßt

WEITWINKEL-ARISTOSTIGMAT

**BILDWINKEL 100°
LICHTSTÄRKE F:9**

KATALOG Nr. 167 KOSTENLOS

Optisch-Mech. Industrie-Anstalt
HUGO MEYER & CO. GÖRLITZ

Zuschriften für die Vereinigung sind an das Reichssekretariat, Einsendungen von Artikeln und Bildern an die Redaktion, beide Berlin W 8, Wilhelmstr. 48 zu richten. — Mitglied der Vereinigung kann jeder werden, der auf dem Boden sozialistischer Weltanschauung steht. Das Eintrittsgeld beträgt eine Mark und der monatliche Reichsbeitrag 40 Pfg., wofür „Der Arbeiter-Fotograf“ geliefert wird.

Der Arbeiter-Fotograf

Offizielles Organ der Vereinigung der Arbeiter-Fotografen Deutschlands



An der Schwelle des 3. Jahres

H. Z., Moskau

SCHULTER AN SCHULTER

Von Heinz Luedecke

„Die Welt ist schön“ ... Jedenfalls versucht die moderne bürgerliche Fotografie mit einem riesigen Aufgebot in raffinierten technischen Mitteln, uns einzureden, daß es auf dieser Erde recht beschaulich und harmonisch zugeht. Man hat den „Gegenstand“ entdeckt. Man „erlebt“ Grammofonadeln, Hohlspiegel, Steinhäufen, zerschnittene Kohlköpfe und Schreibmaschinentastaturen „visuell“ und nennt das „Neue Sachlichkeit“. Den Menschen, den leidenden, unterdrückten, kämpfenden Menschen, haben diese „sachlichen“ Fotokünstler der Bourgeoisie leider vergessen. „Visuell reizvoll“ sind für sie allenfalls schön gepflegte Damenhände, gymnastiktreibende Bürgertöchter und zahlungsfähige Bankdirektoren. Abgehärmte Proleten interessieren weniger! Diese „Neue Sachlichkeit“ ist eine Flucht aus der Realität in abstrakt-formale Spielerei, in eine Gegenstands-Idyllik, die in Wahrheit absolut unsachlich ist, weil sie einen winzigen, unwichtigen Ausschnitt aus dem Weltbild für „das Weltbild“ aus-

gibt. Durch Magazine und illustrierte Zeitungen mit Millionenaufgaben ins „Volk“ getragen, sollen die Erzeugnisse der bürgerlichen Fotografen versöhnlicher wirken, vom Klassenkampf ablenken. Den Massen, die man an der Schönheit dieser Welt nicht teilhaben läßt, wirft man Bilder dieser Schönheit als Surrogate hin, um sie damit zu beruhigen. — Nicht viel anders macht es die moderne bürgerliche Literatur. Nach der kurzen expressionistischen Episode des unverbändlichen Revolutionsgeschreis und der Häßlichkeit um jeden Preis, besingen die Lyriker der Bourgeoisie jetzt wieder aus voller Brust die Schönheit dieser Welt. Auch sie haben die „Natur“ entdeckt und die „Beseeltheit der Dinge“. Nur kein Wort von sozialen Kämpfen, von Politik oder kommendem Krieg! Vor so harten Worten flüchten die bürgerlichen Literaten ins Caféhaus, auf den „Fröhlichen Weinberg“ oder, wenn sie ganz feine Leute sind, auf den „Zauberberg“. In erdenferner Höhe läßt sich ungestört mit Worten klimpern, kann

man getrost in „seelischen Beziehungen“ schwelgen. Weitau gefährlicher und schädlicher als die bürgerliche „Spitzenliteratur“ sind jene rührenden oder spannenden Geschichten, mit denen die Bourgeoisie durch Zeitung, Zeitschrift und Eine-Mark-Bände an große Lesermassen herankommt. Sie sollen die Ausgebeuteten über ihre Lage hinwegtäuschen und ihnen suggerieren, daß es innerhalb der bestehenden Gesellschaftsordnung individuelle Aufstiegsmöglichkeiten zur „Schönheit des Lebens“ gibt. — Die Literatur, die Fotografie und selbstverständlich auch alle anderen „Zweige“ der bürgerlichen Kultur dienen ausschließlich der antirevolutionären Propaganda. Mit Wort und Bild wird der Kampf gegen das revolutionäre Proletariat geführt. Bürgerliche Literatur und bürgerliche Fotografie arbeiten Hand in Hand an der Verdummung breiter proletarischer und kleinbürgerlicher Schichten. Ein hochentwickelter technischer Apparat zur Verbreitung des Bildes, wie des Wortes macht sie zu den wesentlichsten Faktoren der imperialistischen und kapitalistischen Agitation. — Das Proletariat stellt dieser Einheitsfront der Lüge sein klassenkämpferisches Wort und sein klassenkämpferisches Bild gegenüber. Proletarische Fotografie, proletarische Literatur (und ebenso das Bühnenspiel, die Malerei, der Film) zeigen: Nein! Die Welt ist gar nicht schön. Sie ist häßlich und widerwärtig, solange es Bedrücker und Unterdrücker gibt. Erst wenn wir sie vertrieben haben, scheint die Sonn' ohne Unterlaß! Literatur und Fotografie sind Waffen im Klassenkampf. Weil wir wollen, daß die Welt „schön“ wird, sagen wir, daß sie heute noch „häßlich“ ist, rufen wir mit

unseren künstlerischen Mitteln auf, sie durch revolutionären Kampf entscheidend zu verändern. Arbeiterfotografen und proletarische Schriftsteller haben dieses gemeinsame Ziel. Sie müssen und werden einander helfen, es zu erreichen.

Die proletarisch-revolutionäre Literaturbewegung und die Arbeiterfotografenbewegung sind ziemlich jung. In diesen beiden wichtigen Sparten des proletarischen Kulturkampfes wird noch an den Fundamenten gebaut: das heißt, es wird um den Inhalt gekämpft. Während die bürgerlichen Literaten und Fotografen formale Jonglierkunststückchen vorführen, steht am Beginn der proletarischen Wort- und Lichtbildkunst die Frage: Was sollen wir erzählen, was sollen wir fotografieren? Das proletarische Lichtbild und die proletarische Dichtung haben konkrete klassenkämpferische Aufgaben. Sie können ihnen nur gerecht werden, wenn die Wahl des Stoffes dem Zweck bedingungslos untergeordnet wird. Wenn ein revolutionärer Prolet hübsche Familienbildchen aufnimmt, so hat das ebensowenig mit proletarisch-revolutionärer Fotografie zu tun, wie eine „unpolitische“ Novelle, die ein Arbeiter verfaßt hat, mit proletarisch-revolutionärer Literatur. Daß Arbeiter überhaupt schreiben und fotografieren, ist wichtig, aber es ist nur der allererste Schritt. Der zweite und entscheidendere führt zum revolutionären Inhalt, wobei wir unter „revolutionärem Inhalt“ alles dasjenige verstehen, woraus sich starke klassenkämpferische Wort- und Bildwirkungen entwickeln lassen. In den meisten Fällen wird das „Proletarische Milieu“ in seiner ganzen Breite (also Betrieb, Stempelstelle, Mietskaserne usw.) der geeignete



Die Frau — wissenschaftliche Mitarbeiterin auf dem Eisbrecher „Sedow“

W. K. Moskau



Eisbrecher Sedow

H. K., Moskau

„Gegenstand“ sein. Ohne Zweifel aber kann man anklägerische, aufrüttelnde Wirkungen auch mit der Darstellung der „Gegenseite“ erreichen, wenn sie durch ein revolutionäres Bewußtsein hindurch gesehen wird. „Soziale Reportage“ ist die erste Aufgabe des Arbeiterfotografen wie des proletarischen Schriftstellers. So sieht es am Fließband aus, so wohnen Landarbeiter in Mecklenburg, so prügelte die Polizei bei einer Demonstration, so war der Ruhrkampf, so ging es im Weltkriege wirklich zu: Eine kleine Auswahl nur aus der unerhörten Fülle der Themen. Sie müssen nüchtern, klar und ohne Mätzchen dargestellt werden. — Ein Blick auf die schon recht stattliche Reihe proletarisch-revolutionärer Bücher, in die Literaturbeilagen der proletarischen Tageszeitungen, oder eine der proletarischen Lichtbildausstellungen zeigt uns, daß die Frage des „Stoffes“ bereits in beträchtlichem Umfange geklärt ist. Der nächste Schritt wird nun sein, daß das „Wie“, das Problem der Form und der Gestaltung mehr in den Vordergrund tritt. War es zunächst wichtig, soziale Wort- und Bilddokumente zu besitzen, gleichviel ob sie unter Verwendung bürgerlich-traditioneller Mittel hergestellt wurden oder nicht, so wird jetzt die Frage akut, welche proletarisch-revolutionären Ausdrucksmittel sich aus dem revolutionären Inhalt entwickeln werden und sollen. Diese Frage muß auf allen Gebieten des Kulturkampfes gestellt werden, denn wir sind der Meinung, daß eine eigene proletarische Kunst und Literatur noch vor der „Machtergreifung“ möglich ist.

Soviel ist klar, daß die Methode der proletarisch-revolutionären Literatur und Fotografie die dialektische ist. Die immer konsequentere Anwendung des dialektischen Prinzips dürfte in absehbarer Zeit zu neuen literarischen und bildnerischen Formen führen, die bereits in den Ansätzen vorhanden sind. Auf literarischem Gebiete am deutlichsten im Bühnentext, der kein „Drama“ im alten Sinne mehr ist, sondern eine Szenenmontage, deren Dynamik aus der Dialektik des Stoffes resultiert. In der Fotografie spielt der Bildschnitt zwecks Hervorhebung des Wesentlichen eine immer größere Rolle. Wichtiger noch scheint uns die Fotomontage, für welche das einzelne Bild nur Rohmaterial bedeutet. Auch hier lassen sich dialektische Wirkungen von außerordentlicher Kraft erzielen. Eine weitere Möglichkeit ist die Montage aus Foto und Schrifttext. Man kann wohl mit ziemlicher Sicherheit voraussagen, daß das Foto, welches sich bereits den Einband des proletarischen Buches erobert hat, mehr und mehr in das Buch selbst eindringen und zur Steigerung seiner revolutionären Wirkung beitragen wird. Erste Anfänge sind gemacht. In der Sowjetunion finden sich sogar schon so vollendete Beispiele dieser neuen Buchform wie das „Komsomolzenbuch“, das eine Art von Leitfaden für Jungkommunisten ist. — Hier eröffnen sich Perspektiven für eine künftige, enge Zusammenarbeit zwischen proletarischem Schriftsteller und Arbeiterfotografen. Es wäre schon aus diesem Grunde erstrebenswert, daß beide Teile bald daran denken würden, eine Basis für das gemeinsame Wirken im Dienste der



Pflichtarbeiter

A. O., Bremen

gleichen Aufgabe zu schaffen. Gegenseitiges Verstehen tut dazu not. Es wird erreicht, indem der Eine die Arbeit und die speziellen Sorgen des Anderen kennen lernt, indem man Erfahrungen und Anregungen austauscht.

Aus den Betrieben, aus den Arbeiterquartieren kommen die Schriftsteller des revolutionären Proletariats. Arbeiterkorrespondenzen, Zellenzeitungen, Wandzeitungen, kollektiv geschaffene Agitproptruppentexte: die ersten Keime der proletarisch-revolutionären Literatur, die heute schon den Anfangsstadien entwachsen ist. Auch die Arbeiterfotografen kommen dorthier. Das proletarische Alltagserlebnis will Bild werden, Dokument von der Unterdrückung und dem Kampfeswillen des Proletariats. Beide sehen das Leben ihrer Klasse und halten das Gesehene fest für ihre Klasse. Der gleiche Ursprung und das gleiche Ziel! Arbeiterfotografen und proletarische Schriftsteller marschieren Schulter an Schulter.

SCHAFFT WANDERMAPPEN UND DIAPOSITIVE

Von E. Heilig

Mit Beginn der lichtärmeren Jahreszeit erfährt die Dunkelkammerarbeit naturgemäß eine starke Belebung. Es gilt vor allem, das von den Gruppen während der letzten Monate geschaffene Bildmaterial zu sichten und für bestimmte Zwecke zu ordnen. Als selbstverständlich setze ich voraus, daß alle Genossen ihre guten Negative zur Verfügung stellen.

Jede Gruppe muß es sich zur Ehre anrechnen, alljährlich mindestens eine Wandermappe von ungefähr 20 ihrer besten Arbeiten dem Reichsbildwart zur Verfügung zu stellen. Für den internationalen Bildaustausch sollte ebenfalls eine Mappe an das Reichsekretariat eingesandt werden. Um den Versand zu erleichtern, und um auch die Arbeit leichter zu machen, genügt es, die



Mit vereinter Kraft

W. R., Bremen



Ein Bauzaun wirds

A. H., Mannheim

für das Ausland bestimmten Bilder auf gutes Zeichenpapier aufzuziehen oder auch unaufgezogen einzusenden. Das Bildformat sollte jedoch mindestens 13×18 oder 24×30 sein. Die Mappen können sowohl einen Querschnitt durch die Jahresarbeit geben, als auch in sich geschlossene Arbeitsgebiete und Serien zeigen. Auswahl und Ausführung der Bilder muß sorgfältig geschehen. Es kommt weniger auf die Zahl, als vielmehr auf die Qualität und den Inhalt der Bilder an. Solche Wandermappen sind ein vorzüglicher Gradmesser für die Beurteilung der technischen Fortentwicklung der einzelnen Ortsgruppen und sie bilden auch gleichzeitig die Grundlage für kommende Ausstellungen.

Eine andere ebenso wichtige und leider von vielen Gruppen vernachlässigte Aufgabe harret der Lösung, nämlich die Schaffung von Diapositiv-Serien durch die Gruppen. Lichtbildervorträge bilden ein vorzügliches Werbemittel und sind ohne allzu große Opfer von fast allen Gruppen leicht herzustellen, wenn kollektiv gearbeitet wird. Auch diese Diapositivserien müssen sorgfältig nach einem bestimmten Thema zusammengestellt werden. Die Herstellung von guten Dias ist nicht viel schwerer, als die von guten Vergrößerungen. In den meisten Fällen empfiehlt es sich, das Negativ mit Hilfe des Vergrößerungsapparates auf das Dia zu übertragen. Man kann dabei am besten etwaige Negativfehler ausgleichen. Außerdem hat man es in der Hand, beliebig große Ausschnitte zu übertragen.

Hauptbedingung bei den angeführten Aufgaben ist jedoch, soll ein befriedigendes Resultat erzielt werden, Einheitlichkeit im Thema und systematisches Arbeiten. Für die Zusammenstellung und Auswahl sind die Vorsitzenden und besonders die Techniker verantwortlich. Als Thema für solche Serien schlagen wir vor: „So sehen wir die Welt!“, „Arbeiter und Ausbeuter“, „Die Kamera im Dienste des Proletariats“, „Arbeitssport“, „Kulturkampf“, „Rationalisierung und Arbeitslosigkeit“, „Soziales Wandern“, „Unsere Mitarbeit an der proletarischen Presse“, „Warum fotografieren wir?“, „Proletarische Jugend“, „Landagitation“, „Presse, Kirche, Alkohol“, „Berufskrankheiten“ und so fort.

Um einen regelmäßigen Austausch der Dias unter den verschiedenen Gruppen zu erleichtern, ist es notwendig, nur das einheitliche Format 8½×10 zu verwenden.



Ausfahrt

K. St., Bremen

DIE ANFERTIGUNG VON DIAPOSITIVEN

Von Helmut Rehberg, Berlin-Halensee

Zur Anfertigung von Diapositiven braucht man die zu diesem Zwecke besonders fabrizierten Diapositivplatten. Dieselben arbeiten äußerst kontrastreich und haben ein sehr feines Korn. Diese Eigenschaften muß eine solche Platte haben, da sie bei der Projektion eine sehr starke Vergrößerung vertragen muß. Man verarbeitet die Dia-Platten am besten bei hellrotem Licht.

Die Belichtungszeit ist abhängig von der Dichte des Negatives, von dem man ein Diapositiv herstellen will, und von der verwandten Lichtquelle. Um einwandfreie Belichtungszeiten festzustellen ist es daher notwendig, von jedem Negativ erst eine Belichtungsprobe zu machen. Zu diesem Zwecke schneidet man eine Diapositivplatte in 1½ bis 2 cm breite Streifen, und belichtet einen von diesem unter dem Negativ. Man legt ihn möglichst so an, daß man damit alle Tonwerte des Negatives erfaßt, um damit wirklich die durchschnittliche Belichtungszeit feststellen zu können. Der Streifen wird, bevor man die endgültige Beurteilung

vornimmt, erst fixiert. Die höchsten Lichter müssen bei einem richtig belichteten Diapositiv glasklar sein, die Schatten und Halbtöne aber gut durchgezeichnet und genügend Deckung haben. Das Diapositiv soll nicht zu dicht sein, denn dann wirkt es in der Projektion zu dunkel, ist es zu hell, dann verschwimmen die Einzelheiten auf der Leinwand.

Die Belichtungsproben kann man auch auf Gaslichtpapier machen. Man muß in diesem Falle feststellen, wie der Belichtungsunterschied zwischen Papier und Diapositivplatte ist. Ich muß z. B. ein Gaslichtpapier 2 Sekunden belichten, um einen guten Abzug zu erhalten. Von derselben Platte mache ich unter genau denselben Lichtverhältnissen einen Probestreifen auf einem Dia, welchen ich beispielsweise nur 1 Sekunde belichte.

Ich kann jetzt für alle Negative, von denen ich ein Diapositiv herstellen will, die Belichtungsprobe auf dem Gaslichtpapier herstellen, indem ich das Dia immer

$\frac{1}{2}$ mal solange belichte, als die gefundene Belichtungszeit für das Papier beträgt. Der Vorteil dieses Verfahrens ist klar, das Papier ist bedeutend billiger als die Diaplatten, die man sonst zerschneiden müßte.

Zum Belichten kann man die Diapositivplatte unter dem Negativ in einen Kopierrahmen spannen, genau so, wie man einen Kontaktabzug auf Papier herstellt. Wer einen Vergrößerungsapparat besitzt, benutzt aber besser diesen, denn man hat dabei gegenüber dem Kontaktverfahren sehr viele Vorteile.

Wenn man die Dias nämlich als Kontaktdrucke herstellt, wird man selten erreichen, daß beide Glasplatten ganz plan aufeinanderliegen. Dadurch schleichen sich leicht Unschärfen ein. Beim Vergrößerungsverfahren ist dies nicht möglich, wenn man die Schärfe sorgfältig einstellt. Um dies zu erreichen, geht man folgendermaßen zu Werke:

Man beklebt eine abgewaschene Diaplatte mit dünnem, weißem Papier. Auf diese stellt man zuerst den Ausschnitt, den man als Diapositiv verwenden will, möglichst scharf ein. Dann wechselt man das Negativ gegen eine Testplatte aus und besorgt die Feineinstellung. Eine Testplatte kann man sich ebenfalls selbst herstellen, indem man auf einem stark überbelichteten Negativ mit einer alten Rasierklinge ganz feine Striche zieht. Nach diesen Strichen kann man die größte erreichbare Schärfe einstellen. Ist dies geschehen, wechselt man die Testplatte wieder gegen das betreffende Negativ aus und macht eine Belichtungsprobe. Ist diese

zur Zufriedenheit ausgefallen, entfernt man die mit weißem Papier beklebte Glasplatte, legt an ihre Stelle eine Diaplatte und belichtet dieselbe. Hat man auf dem Negativ stark überbelichtete oder unterbelichtete Partien, so kann man dieses bei der Belichtung ausgleichen, indem man die Teile des Bildes, die nicht so stark belichtet werden sollen, mit der Hand oder noch besser mit einem schwarzen Papier abdeckt. Natürlich darf man es nicht auf die zu belichtende Diaplatte einfach drauflegen, sondern muß es ein ganzes Stück darüber in der Luft halten und bewegen, damit man keinen scharf begrenzten Schatten bekommt.

Entwickelt werden die Diapositive am besten in einem kräftig arbeitenden Entwickler, geeignet sind Metol-Hydrochinon 1:3 verdünnt oder Rodinal 1:10 bis 1:15 verdünnt. Die günstigste Entwicklungszeit ist 3—4 Minuten bei einer Entwicklertemperatur von 18 Grad Celsius. Nach der Entwicklung werden die Dias gut abgespült und in saurem Fixierbad fixiert.

Ein überbelichtetes Diapositiv kann man in Farmerschem Abschwächer wieder bis zur gewünschten Dichte abschwächen, ein unterbelichtetes ist meistens unrettbar. Will man den Versuch machen, es zu verstärken, so ist Quecksilberverstärker zu verwenden.

Sind die Diapositive soweit fertiggestellt, werden sie mit einem Deckglas versehen, das die empfindliche Gelatineschicht gegen mechanische Angriffe schützt. Man kann hierzu abgewaschene Negative, die man auf das richtige Format schneidet, verwenden. Es gibt aber



Beim Kartoffelauslesen

W. Sch., Rathenow

auch fertige Deckgläser aus extra dünnem Glas zu kaufen. Man befestigt die beiden Glasscheiben miteinander, indem man sie mit den käuflichen schwarzen Klebestreifen am Rande zusammenklebt.

Will man von Platten über dem Format 9×12 ein Diapositiv herstellen, wird man mitunter in die Verlegenheit kommen, das Negativ verkleinern zu müssen. Dies geht auch ohne besondere Apparatur. Ich stelle dann das Negativ vor eine zerstreute Lichtquelle. In eine Kassette lege ich eine Diapositivplatte, unter Zuhilfenahme einer Kassetteneinlage. Auf der Mattscheibe zeichne ich mir den Ausschnitt, den die kleinere Diapositivplatte in der Kassette einnimmt, mit Bleistift an. Dann stelle ich die Kamera auf das Negativ, von dem ich ein Dia anfertigen will, scharf ein, und fotografiere dasselbe auf die Diapositivplatte. Auf diese Weise erhalte ich ebenfalls Diapositive. Die Belichtungszeit muß man sich allerdings auch erst ausprobieren.

Anstatt der Diapositivplatten kann man auch Filme verwenden. Die Verarbeitung derselben ist genau wie die der Platten. Ihre Vorteile gegenüber diesen sind Unerschlagbarkeit und leichtes Gewicht. Diese beiden Faktoren sind da besonders wichtig, wo Diapositive zu Vortragszwecken viel mit der Post verschickt werden müssen. Vorgeführt werden die Diafilme, indem man dieselben zwischen zwei Glasplatten legt, die an einer Seite mit einem Papier- oder noch besser Leinenstreifen zusammengehalten werden.

Es ist unbedingt notwendig, daß bei der Herstellung von Diapositiven äußerst sauber und exakt gearbeitet wird, denn jedes Staubkorn und sonstige Unreinlichkeit wirkt bei der Projektion störend und unschön. Das Format $8\frac{1}{2} \times 10$ ist unbedingt einzuhalten, da die Diapositive sonst in ihrer Auswertung sehr beschränkt sind.

Zum Schluß noch etwas über die Herstellung von Schrift auf Diapositiven. Es ist manchmal notwendig, einer Lichtbildserie auch erläuternden Text beizufügen. Man schreibt in diesem Falle — möglichst in guter Blockschrift — mit schwarzer Tusche den erforderlichen



„Rot-Front!“ — der neuen Pflegemutter
im Metallarbeiterstreik

E. P., Berlin

Text auf weißes Papier und fotografiert dieselbe auf eine Diapositivplatte, die möglichst hart entwickelt wird. Diese Negative werden direkt als Dias verwendet, wenn man eine Serie in mehrfacher Auflage herstellen will, macht man gleich die entsprechende Anzahl Schriftplatten nacheinander.

VERGRÖßERUNGSGERÄT FÜR KLEINFILME

Von Karl Keck, Stuttgart

Wer heute die Kamera als Waffe gebrauchen, wer das Leben, die Arbeit, den Kampf im Bilde erfassen will, der wird kaum mehr mit einer 18×24 Kamera auskommen, sondern sich einer Fixkamera bedienen müssen, um möglichst unauffällig und schnell den richtigen Moment erwischen zu können.

Die Kleinbildkamera mit ihrer kurzen Brennweite und der dadurch bedingten großen Tiefenschärfe, kommt in vielen Punkten unseren Bedürfnissen entgegen; denn sie ist klein und handlich und mit genügend „Reserve“ versehen. Vorteile, die wir sehr wohl gebrauchen können. Einen Nachteil müssen wir allerdings mit in Kauf nehmen, das kleine Bildformat.

Wer seine Beute nicht nur ins Album kleben, sondern auch verwerten will, muß sie reproduktionsfähig machen, d. h. vergrößern. Wenn man auf fremde Hilfe angewiesen ist, verliert man viel kostbare Zeit, so daß aktuelle Bilder unter Umständen wertlos werden können. Diesem Uebel kann jedoch der eigene Vergrößerungsapparat abhelfen, wenn er nicht so teuer wäre, doch gibt es einen Ausweg, der es auch dem kapitalschwachen Proleten gestattet, zu einem solchen Gerät zu kommen — die Selbstanfertigung.

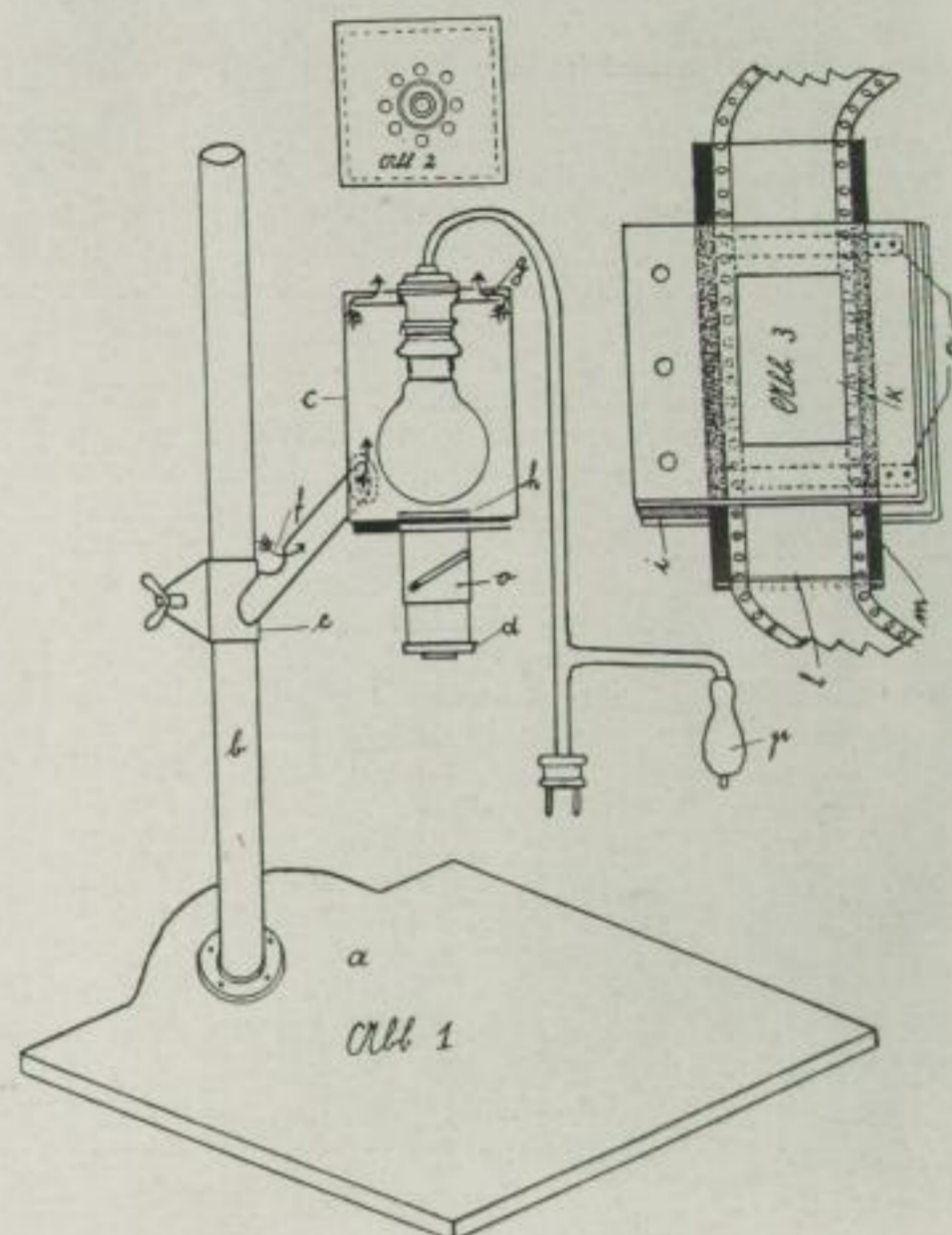
Ein Gerät für Kleinfilme ist ja im Grunde genommen nichts anderes, als der bekannte Vergrößerungsansatz im kleineren und feineren Maßstabe, so daß es mit etwas Geduld und Genauigkeit gelingen wird, etwas zusammenzubauen. Und nun ans Werk:

Wie wir aus der Abb. 1 ersehen, besteht der Apparat aus Grundbrett (a), Säule (b) und Lampengehäuse (c) mit Optik (d). Als Grundbrett verwenden wir wemöglich Hart- oder Sperrholz von 2 cm Stärke, die Größe des Brettes ist 30×30 cm. Dieses Brett schneiden wir uns zu, wie die Abbildung zeigt. Als Säule beschaffen wir uns bei einem Klempner ein Stück $1\frac{1}{2}$ -zölliges Gasrohr von 55—60 cm Länge mit einem aufgeschraubten Sockelflansch. Der Flansch wird mit vier Schrauben auf dem Grundbrett festgemacht. Wer die Säule feiner haben will, kann sich auch ein Messingrohr mit 1 mm Wandung beschaffen, muß sich aber dann den Flansch dazu drehen lassen. Zu dieser Säule müssen wir uns nun einen Schieber (e) anfertigen. Aus 2 mm Messing- oder Kupferband von 7 cm Breite biegen wir uns am besten am Schraubstock den Schieber über das Säulenrohr, sodaß noch zwei Lappen, ca. 3 cm, übrig bleiben, die wir an den Ecken brechen. In die Mitte dieser Lappen bohren wir ein Loch von 5—6 mm, in welches wir eine passende Schraube mit Flügelmutter einsetzen. An diesen Schieber wird ein Messingrohr von 4 cm Durchmesser, das wir so ausfeilen, daß es mit möglichst großer Fläche an diesem aufliegt, gelötet. Am unteren Ende dieses Rohres wird noch ein Loch (f) eingefeilt, um dem Gehäuse frische Luft zur Kühlung zuzuführen. Die Länge dieser Röhre richtet sich ganz nach dem zu verwendenden Kasten. Es muß so lang sein, daß das Objektiv in der Mitte des Grundbrettes steht.

Nun kommen wir zum Lampengehäuse. Um dies anzufertigen, gibt es verschiedene Wege. Ich habe mir dazu in einer Metalldrückerei zwei Halbkugeln von 17 cm Durchmesser aus Zinkblech, wie sie zur Dekoration von Blitzableitern und dergleichen verwendet werden, gekauft (2–3 RM.). Mit dem gleichen Erfolg kann man aber auch ein viereckiges Gehäuse aus Blech mit abnehmbarem Deckel anfertigen. Das Gehäuse hat ein Seitenmaß von 15 cm, bei einer Länge von 17 cm. In den Deckel wird die Fassung montiert, indem wir in der Mitte desselben ein Loch anbringen, so groß, daß gerade das obere Gewinde einer auseinandergeschraubten Edisonfassung ohne Hahnen hineingedreht werden kann. Durch den von innen wieder aufgeschraubten Mantel bekommt das ganze seinen Halt. Damit das Gehäuse nicht zu heiß wird, müssen wir noch rings um die Fassung 6–8 Löcher anbringen, siehe Abb. 2, mit einem Durchmesser von 8–10 mm. Dieselben werden dann wieder verdeckt mit einem Blech, das im Quadrat 1 cm kleiner ist als das Lichtgehäuse und etwa 1 cm unter dem Deckel desselben an der Fassung zu befestigen ist, siehe (g) Abb. 1. An der rückwärtigen Seitenwand des Kastens müssen wir unten ein Loch mit 4 cm Durchmesser ausschneiden, in welches später das Rohr des Schiebers eingelötet wird. Am Boden des Gehäuses bringen wir genau in der Mitte eine Oeffnung an, die der Größe des zu vergrößernden Films entspricht. Zum Schluß wird das Innere des Gehäuses schwarz lackiert, um störende Lichtreflexe zu vermeiden, so vor allen Dingen auch das Abdeckblech der Entlüftung, sowie das Innere des Halterrohres am Schieber, so daß sich die Lichtstrahlen darin totlaufen und nicht mehr störend nach außen treten können.

Dann kommen wir zur Einspannvorrichtung des Films. (Abb. 3.) Diese besteht aus zwei Messingblechen von 2 mm Stärke, welche mit einer Zwischenlage (i) von 5 mm Stärke aufeinander genietet werden. Zuvor müssen wir aber die Fenster (k) für die Filmgröße aussägen und zwar soweit von der Kante der Zwischenlage entfernt, als der Filmrand mit weiteren 5 mm ausmacht, da der Film (um plan zu liegen) zwischen zwei Glasstreifen gelegt wird. Diese Glasstreifen werden an ihren Längsseiten mit 5 mm Papierrändern versehen, damit man den Film bequem hindurch ziehen kann. Auch müssen die Kanten an den Schmalseiten der Streifen auf einem Bogen Schmirgelpapier gebrochen werden, damit man die Filmstreifen nicht zerkratzt. An dem oberen Blech des Filmhalters müssen noch zwei kleine Federn (n) angenietet werden, welche die Glasstreifen zusammendrücken. An diesen Filmhalter, welcher an den Boden des Gehäuses genietet wird, kommt nun die Einstellvorrichtung (o) (Abb. 1.) Diese wird aus zwei gut ineinanderpassenden Messingröhren, wie man sie in Metallhandlungen erhält, hergestellt. Die Länge derselben beträgt 6 cm. Der Durchmesser richtet sich nach dem Bildformat, das vergrößert werden soll. Er muß um einige Millimeter größer sein, als die Diagonale des betreffenden Films. In das äußere Rohr wird ein Schlitz mit 2 cm Steigung eingesägt, während in das innere Rohr ein Stift eingeschraubt oder gelötet wird. Diese Vorrichtung gestattet ein sehr scharfes Einstellen der Bilder. An das untere Ende des inneren Rohres wird dann noch sinngemäß die Optik angebracht, welche möglichst dazu angeschafft werden sollte, um das Gerät immer betriebsfertig bei der Hand zu haben. Als Objektiv kommt nur ein 5–7 cm brennweitiges System in Betracht, welches mindestens ein Aplanat, besser noch ein Anastigmat sein soll, wie man sie häufig in Photohandlungen als Gelegenheitskäufe erhalten kann. Wer eine Leica hat, ist besser daran, da er das Objektiv vom geladenen Apparat abnehmen und am Vergrößerungsgerät benutzen kann. Das Objektiv ist so zu befestigen, daß es genau parallel zum Filmhalter steht. Die ganze Ein-

stellvorrichtung wird nun auf den Filmhalter aufgelötet, so daß das Filmfenster genau in die Mitte der Röhre kommt. Nun wird das ganze Gehäuse an das Rohr des Schiebers angelötet, wobei wieder darauf zu achten ist, daß das Objektiv parallel zum Grundbrett steht. Der Anschluß der Litze geht aus der Zeichnung hervor.



Wer den Druckknopfschalter (p) weglassen will, kann auch mit Hilfe des Steckers belichten. Als Lichtquelle verwenden wir eine Opallampe von 60–100 Watt. Sollte trotz der Opallampe das Licht nicht gleichmäßig zerstreut sein, so müssen wir noch eine Milchglascheibe (h) zwischen Birne und Filmhalter einsetzen.

Später will ich dann noch einen praktischen Kopierrahmen zu diesem Gerät beschreiben.

EINE BRAUCHBARE ROLLFILMKAMERA

Unter dem Namen „Bessa“ bringt die Firma Voigtländer & Sohn eine ihrer schnellen Aufnahmebereitschaft wegen beliebte Rollfilm-Springkamera im Format 6×9 in den Handel. Die „Bessa“ ist ausgestattet mit dem Anastigmat Voigtar 6,3 in Schneckengangfassung. Beim Drehen der Fassung weist ein Zeiger auf die Bezeichnungen Porträt, Gruppe und Landschaft. Darüber sind noch die Meterzahlen von 1,50 m bis 8 m eingraviert. Auf „unendlich“ gestellt, ist ab 8 m alles scharf. Der Verschluss ist fünfstellig gleich dem Vario bis 1/100 Sekunde, verbunden mit einem Vorlaufwerk. Als Bildsucher ist ein Brillant- und der praktische Rahmensucher beigegeben. Der Preis der „Bessa“ beträgt 42,— RM.

Wenn auch Rollfilmkameras wegen Fehlen der Mattscheibe und anderer Nachteile eine universelle Anwendung nicht gestatten, so sind doch spezielle Vorteile nicht von der Hand zu weisen. Als zweite Kamera gedacht, ständig bei sich getragen, wird sich auch eine Rollfilmkamera als nützlich erweisen.



An den Gräbern gefallener Revolutionäre

I. C., Düsseldorf

DIE HERSTELLUNG VON AUSSTELLUNGSBILDERN

Fotoausstellungen sollen dazu dienen, um in der Öffentlichkeit mit unseren Bildern den Zweck und die Ziele der Vereinigung zu demonstrieren. Also gilt es, beste Arbeit zu leisten. Auf geeignete Auswahl der Motive und gute technische Ausführung ist besonders zu achten, denn ist die Ausstellung gut gelungen, so wird der Erfolg nicht ausbleiben. Neben allgemeinen Sympathien, die wir für uns gewinnen, kommen neue Interessenten, um praktisch mitzuarbeiten.

Das oberste Gesetz ist Einheitlichkeit. Die Verwendung von einheitlichem Papier bzw. Karton steigert bedeutend die Gesamtwirkung einer Ausstellung. Es geht nicht an, daß allen möglichen Geschmacksverirrungen nachgegeben wird und die Fotoschau dann wie eine bunte Illustrierte aussieht. Auf der 2. Reichskonferenz in Dresden wurde aus diesen Gesichtspunkten heraus eine Normung betr. der Größe und Farbe des Kartons festgelegt. Bildformate von 13×18 bis 18×24 werden auf Karton 30×40, über 18×24 bis 24×30 auf Karton 40×50 aufgezogen. Größere Bildformate, wie 30×40, sind Ausnahmen. Hierfür werden entsprechende Kartons verwendet. Die Farbe der Kartons soll weiß oder chamois sein. Kleinere Bilder als 13×18 sind nicht zuzulassen.

Die Arbeit beginnt zweckmäßig damit, daß zunächst die Kontaktabzüge des sämtlichen vorhandenen Bild-

materials gesammelt werden. Technisch schlechte und im Motiv wertlose Bilder gibt man gleich zurück. Die brauchbaren Bilder werden nun nach ihrem Inhalt, wie Arbeit, Sport, Natur usw. sortiert. Hierauf bestimmen wir an Hand der Negative, in welcher Art ausgewertet werden soll und kann. Wir haben zu unterscheiden zwischen Einzelbildern und Serien. Die schönsten und besten Aufnahmen werden als Einzelbilder verwendet und möglichst auf das Format 24×30 vergrößert. Ein großes Bild wirkt immer besser; beim Vergleich mit dem Kontaktabzug kommt diese Tatsache besonders scharf zum Ausdruck. Interessant wirken Serien und Reportagen, die ein bestimmtes Thema behandeln. Hierbei lassen sich Bilder, die als Einzelbild zu schwach sind, noch unterbringen. Zeigt eine Serie in der Reihenfolge noch Lücken, so wird man versuchen, die fehlenden Motive noch zu fotografieren.

Serienbilder werden auf das Format 13×18 vergrößert und auf einen großen Karton entsprechend der Bilderanzahl aufmontiert. Es gilt dies nicht als Schema, auch andere Methoden sind zulässig. Eine weitere Auswertungsmöglichkeit der Bilder besteht darin, daß wir die Kontraste innerhalb der bürgerlichen Gesellschaft gegenüber stellen. Wir fotografieren z. B. Arbeitslose beim Anstehen vor der Volksküche und dazu ein Luxusrestaurant, in dem die Reichen ihr Leben



Wir weben! Wir weben!

H. G., Gera

genießen. Hierbei könnten beide Bilder auf einen Karton gebracht werden. Bevor mit dem Vergrößern begonnen wird, sind die Negative auf vorhandene Mängel zu prüfen. Ueberbelichtete oder verschleierte Negative werden, wenn nötig, im Farmerschen Abschwächer abgehobelt, zu schwach gedeckte Platten verstärkt. Fehler in der Schicht, wie Risse und Punkte sauber retuschiert. Die Retusche erfordert einige Übung, jeder wird sie nicht selber ausführen können. Die Anschaffung des Vergrößerungspapiers richtet sich nach der Beschaffenheit der Negative. So brauchen wir für flauere, weiche Negative hartarbeitendes, für harte Negative weicharbeitendes Papier. In den meisten Fällen wird ohne drei Gradationen nicht auszukommen sein. Steht ein lichtstarker Vergrößerungsapparat mit Kondensator zur Verfügung, so ist Gaslichtpapier dem Bromsilberpapier vorzuziehen. Gaslichtpapier arbeitet kräftiger und kann bei gelbem Licht verarbeitet werden. Starker Karton ist den dünnen Sorten, die bei großem Format leicht Blasen werfen, vorzuziehen. Welche Papieroberfläche? Glänzend ist wegen der störenden Reflexe zu vermeiden. Rauhe, körnige Papierstruktur läßt grobes Negativkorn verschwinden. Im allgemeinen ist Royal, Feinkorn, matt oder halbmatt als Papieroberfläche zu empfehlen. Die Farbe sei weiß oder chamois, bunt ist streng verpönt. Beim Vergrößern ist möglichst auf den endgültigen Bildausschnitt einzustellen, damit wenig durch Beschneiden wegfällt. Ist bei der Aufnahme die Kamera schief gehalten worden, so besteht beim Vergrößern die Möglichkeit, den Fehler zu korrigieren. Die richtige Belichtungszeit wird mittels Probestreifen erst genau ermittelt. Nicht auf gut Glück belichten, das wird zu teuer und das Resultat ist

meist mangelhaft. Es ist vorteilhaft, zunächst nur die Proben zu entwickeln, das vorgesehene Pensum erst durchbelichten und dann zusammen entwickeln. Noch besser ist, wenn kollektiv am „Fließband“ gearbeitet wird. Der Erste reicht das Bromsilberpapier, der Letzte hängt die fertigen Bilder zum Trocknen auf. Als Entwickler ist der Metol-Hydrochinon-Entwickler am besten geeignet; mit reichlich Hydrochinon angesetzt, nicht unter 20° verwendet, liefert er kräftige Bilder. Nach dem Fixieren und Wässern können die Vergrößerungen noch braun getönt werden. Andere Farben sind nicht anzuwenden. Im allgemeinen gewinnen wenige Fotos durch Tönen, so daß wir besser einen schönen schwarzen Ton anstreben, der auch unseren Motiven am ehesten entspricht.

Die Kopien rollen sich beim Trocknen und müssen geglättet werden. Das geschieht, indem wir sie über die Tischkante ziehen, danach ein bis zwei Tage unter Druck legen. Weiße Punkte oder Flecke werden mit Aquarellfarbe ausgeglichen. Das Beschneiden geschieht mit einem scharfen Messer oder mit einer Rasierklinge auf harter Unterlage. Den Karton beziehen wir vorteilhaft fertig zugeschnitten in einer Sammelbestellung. Er soll sich nicht so leicht krümmen und die Bearbeitung mit dem Radiergummi vertragen.

Beim Aufziehen eines Bildes in Querformat nehmen wir den Karton auch quer, bei Hochformat den Karton hoch. Nur bei kleinen Formaten, wie 13×18 auf 30×40 Karton kann es umgekehrt geschehen. Zum Aufkleben werden nur die Ränder mit Kleister bestrichen. Empfehlenswert ist das Aufziehen mit Klebefolien*). Der Karton wirft sich dabei nicht, die Arbeit wird sauber und haltbar, so daß die größere Mühe, die man anwendet auch lohnt. Verzierungungen wie Vorstoßpapier und Prägerand sind zulässig, aber nicht notwendig, für Tendenzbilder weniger geeignet.

Zu den meisten Fotos gehört eine Unterschrift, denn nur wenige Bilder sprechen für sich. Ein geeigneter Bildtitel kann den Wert eines Fotos wesentlich steigern. Nie soll in der Unterschrift dasselbe gesagt werden, was das Bild schon selbst ausdrückt. Ein Beispiel: Das Motiv zeigt Schornsteine mit pfeifender Dampfsirene. Also nicht „Pfeifende Sirene“, sondern „Arbeitsbeginn“ oder „Feierabend“. In der Kürze liegt die Würze. Unnötig lange Titel vermeiden, es sei denn, daß Aufnahmen vom Sport oder unbekanntem Berufszweigen der Erklärungen bedürfen. Der gewählte Titel wird, möglichst mit der Maschine auf weißen Zettel geschrieben und an der rechten unteren Ecke von hinten vorhängend angeheftet. Auf der Rückseite steht Name des Autors und der Gruppe, der er angehört. Angabe der Aufnahmedaten ist nicht Pflicht, aber erwünscht. Nur wenige Fotografen notieren regelmäßig die Belichtungszeit und fingierte Angaben nützen uns nichts. Zum Aufbewahren und Verschicken legt man Bild gegen Bild und verpackt jedes Format extra zwischen zwei starken Kartons. Beim Aufhängen der Bilder empfiehlt es sich, dieselben mit zwei Klammern zu befestigen. Das ist sicherer, auch begünstigt eine Klammer in der Mitte das Werfen des Kartons. Bei der Anfertigung der Bilder für Wandermappen gilt dasselbe wie oben. Ueber Herstellung der Mappen ist im „Arbeiter-Fotograf“, III. Jahrgang, Nr. 1, eine ausführliche Anleitung zu finden.

An alle Ortsgruppen geht hierbei die Aufforderung, Ausstellungsbilder herzustellen und an die Zentralstelle zu senden. Wenn jede Ortsgruppe 10–20 guter Bilder stellt, kann jede Ausstellung mit 100–200 Bildern beschickt werden. Also, ans Werk, holt das Versäumte nach.

*) Siehe Jahrgang 3, Nr. 9.

BEZIRKSKONFERENZEN

Bericht der Bezirkskonferenz Berlin-Brandenburg.

Am 19. 10. 1930 wurde in Berlin die Bezirkskonferenz Berlin-Brandenburg durchgeführt. Anwesend waren 36 Delegierte, ein Vertreter der JfA und ein Vertreter der Roten Hilfe.

Tagesordnung:

1. Gegenwärtige Lage, Bericht der Bezirksleitung.
2. Berichte der Gruppenleiter. — Diskussion.
3. Arbeitsplan.

Vor Eintritt in die Diskussion wird das Begrüßungsschreiben der JAH, die Begrüßungsworte des Genossen Salvador als Vertreter der Roten Hilfe und der proletarischen Schriftsteller Latein-Amerikas und des Genossen Bischof als Vertreter der JfA entgegengenommen. Gen. Heilig begrüßt den Kongreß als Vertreter des Reichsvorstandes und als Vertreter der Redaktion der AIZ. Er macht Mitteilung von der Einladung unserer russischen Bruderorganisation zur Entsendung von 5 Delegierten zur 13. Jahresfeier der Oktober-Revolution in der Sowjetunion.

Unter Punkt 1 macht der Gen. Rinka eingehende Ausführungen über die gegenwärtige wirtschaftliche und politische Lage. Die Weltwirtschaftskrise, die Massenerwerbslosigkeit und die damit verbundenen wirtschaftlichen und politischen Kämpfe stellen auch an die Arbeiter-Fotografen erhöhte Aufgaben. Die Gründung des SPD-Lichtbildbundes zeigt klar die Spaltungspolitik der Sozialdemokratischen Partei.

Die Gründung verschiedener Gruppen ist in Vorbereitung. Wir unternahmen Propagandafahrten nach Erfurt und Forst, unterstützten die Forster Genossen in ihrer Ausstellung u. sandten 23 Bilder zu der Ausstellung „Sozialistische Kunst“ nach Amsterdam. Notwendig ist, daß noch mehr in den Betrieben fotografiert wird.

Sehr gute Ansätze, mit der Betriebsarbeiterschaft zusammenzuarbeiten, sind unsere Ausstellungen in der Betriebsversammlung der Reichsdruckerei.

Im Punkt 2 berichten die Vertreter der verschied. Ortsgruppen. Verschiedene Gruppen haben örtliche und be-

zirklische Ausstellungen durchgeführt. Die Arbeit ist besonders in der Provinz sehr erschwert. In der Diskussion kommt allgemein zum Ausdruck, daß man uns bekämpft, weil man uns fürchtet, so daß wir nur durch stärkere Aktivität gegen die gegnerischen Organisationen auftreten können. Gen. Maluschke stellt einen Antrag auf Errichtung einer zentralen Sammelstelle für Diapositive aus dem Reich und aus dem Bezirk zwecks Schaffung von Lichtbildserien mit dazugehörigem Vortrag. Zu der 1. Serie sollen alle die Bilder zusammengestellt werden, die Mängel und Fehler in der Fotografie und deren Ueberwindung zeigen.

Gen. Heilig verliest ein Dankschreiben an die russische Bruderorganisation auf ihre Einladung, das einstimmig angenommen wird.

Nach der Pause weist der Gen. Heilig darauf hin, daß wir nur durch die gute technische Schulung der Mitglieder, durch ein festes Arbeitsprogramm und durch eine gute Auswertung unsere Aufgaben erfüllen können. In kollektiver Arbeit muß das gute Bildmaterial zu Serien, Wandermappen und zu den besprochenen Diapositivplatten zusammengestellt werden, die ein Format von 8,5×10 haben sollen. Das Schwergewicht muß auf die Zusammenarbeit der einzelnen Gruppen und die Verbindung mit den sympathisierenden Genossen und Organisationen gelegt werden. Der Verkehr mit dem Reichssekretariat und der Bezirksleitung muß durch regelmäßige Berichte gefördert werden.



„ . . . und der Muschik lernte lesen . . . “

K. W., Moskau



1930!

Gr.

Bericht der Bezirkskonferenz Wasserkante am 26. Oktober 1930 in Hamburg.

Tagesordnung: 1. Gegenwärtige Lage und unsere nächsten Aufgaben. Referent: Genosse Rinka, Berlin. 2. Anschluß an die Ifa. 3. Wahl eines Rußlanddelegierten. Ortsgruppenberichte und Verschiedenes. Die Konferenz, die durch Delegierte der Ortsgruppe Altona, Bremen und Hamburg vertreten war, wurde durch den Bezirksvorsitzenden Lisowski eröffnet. Nach einer kurzen Eröffnungsansprache nahmen Vertreter der Ifa, der proletarischen Freidenker und der IAH. das Wort zur Begrüßung und forderten die Delegierten auf, mehr als bisher das Zusammenarbeiten der verschiedenen proletarischen Organisationen, welche in der Ifa vereinigt sind, zu fördern.

In einem 1 $\frac{3}{4}$ stündigen Referat zeigte der Genosse Rinka den Konferenzteilnehmern die Weltwirtschaftslage, den Kampf zwischen Arbeit und Kapital, sowie unsere hieraus entspringenden Aufgaben. Er zeigte besonders den Kampf der Reaktion gegen die proletarischen Kulturorganisationen. In treffender Weise geißelte er die Lakaiendienste der Sozialdemokratie, welche den Löwenanteil an der Zerschlagung und Spaltung der revolutionären Kulturorganisationen innehaben will. Der Genosse Rinka führte aus, daß wir, wenn wir unserer Aufgabe als Arbeiter-Fotografen gerecht werden wollen, unsere bestehenden Ortsgruppen verdoppeln müssen, an jedem Kampfe der Arbeiter zu jeder Stunde mit unserer Kamera teilzunehmen, um so jede Handlung für immer festzuhalten und aufzuzeigen, wie die Arbeiterschaft kämpft und wie sie von der Polizei des demokratischen Staates geschlagen und erschossen wird. Wenn wir uns in diesem Sinne an die Arbeit machen, werden wir den Aufgaben, die wir im Klassenkampf zu erfüllen haben, gerecht werden.

Zum 2. Punkt sprach der Genosse Holländer als Vertreter der Ifa. Er zeigte uns in kurzen Um-

rissen den Zweck der Ifa auf. In der anschließenden Diskussion wurde lebhaft über die Ausführungen des Genossen Rinka, sowie über den 2. Punkt diskutiert.

Zur Frage des Anschlusses an die Ifa wurde festgelegt, sofort mit den proletarischen Kulturorganisationen die Verbindung aufzunehmen und nach Tagung der Hamburger Mitgliederversammlung offiziell der Ifa als Bezirk Wasserkante beizutreten. — Die IAH. hat ihre Kinoapparate unserer Hamburger Ortsgruppe zur Verfügung gestellt.

Zur Wahl eines Rußlanddelegierten sprach Genosse Rinka. Die Entsendung von 5 Fotodelegierten erfolgt auf Einladung der russischen Arbeiterfotografen. Die Delegation soll sich von dem Leben und Treiben des russischen Proletariats unterrichten und dieses in Form einer Bildberichterstattung der deutschen Arbeiterklasse zugänglich machen. Die Reichsleitung schlägt als Delegierten vom Bezirk Wasserkante den Genossen Lisowski vor. Nach einer längeren Aussprache wurde der Genosse Lisowski von der Konferenz bei zwei Stimmenenthaltungen gewählt.

Bei den gegebenen Ortsgruppenberichten konnte man immer wieder feststellen, daß die Gruppen unter der Erwerbslosigkeit zu leiden haben. Alle Genossen forderten für die Zukunft eine bessere Verbindung mit dem Hauptkassierer, weil sonst organisatorische Schäden für die Bewegung entstehen könnten. Hierzu gab der Genosse Rinka die Erklärung ab, daß einige Mißstände durch den früheren Hauptkassierer entstanden waren, die aber jetzt behoben sind, so daß in Zukunft ein besseres Arbeiten mit dem Hauptkassierer gewährleistet ist.

Besonderen Anklang fand der Bremer Bericht. Ihre ganze Tätigkeit haben diese Genossen in einer Statistik niedergelegt.

Unter Verschiedenem hatte die Bremer Ortsgruppe den Antrag gestellt, neben der Zeitschrift „Der Arbeiter-Fotograf“ eine Funktionärzeitung herauszugeben. Man einigte sich dahin, daß dieses keine besonders gedruckte Zeitung sein soll, sondern eine selbsthergestellte Funktionärzeitung, worin organisatorische Dinge veröffentlicht werden können, die nicht unbedingt im AF. gebracht zu werden brauchen.

Zum Schluß ermahnte der Genosse Lisowski die Delegierten, alle auf der Konferenz behandelten Fragen in den Ortsgruppen zur Stärkung unserer Organisation lösen zu helfen.

Bezirkskonferenz des Bezirks Rheinland-Westfalen in Remscheid.

Am 2. November fand in Remscheid die dritte Bezirkskonferenz des Bezirks Rheinland-Westfalen statt. Sie nahm Stellung zur gegenwärtigen wirtschaftlichen und politischen Lage, um daraus die Schlußfolgerungen für das Arbeiten unserer Mitglieder zu ziehen. Gen. Hoch zeigte an Hand von Zahlen den gegenwärtigen Stand der Volkswirtschaftskrise. Er zeigte auf den Weg, den der bürgerliche Staat beschreitet, um aus dieser Krise herauszukommen, natürlich nur auf Kosten der Arbeiterschaft. Hieraus erwachsen für uns als Arbeiter-Fotografen ganz besondere Aufgaben, die wir, wollen wir unserem Programm gerecht werden, unbedingt erfüllen müssen. Die Genossen müssen die Entwicklung genau verfolgen. Zur Gründung des SPD-Lichtbildbundes wurde kurz Stellung genommen. Die Diskussion war sehr rege. Es wurden von den einzelnen Genossen gute Vorschläge gemacht, wie unsere Organisation in den nächsten Monaten arbeiten muß.

Zum Bezirksbericht konnte festgestellt werden, daß in den letzten drei Monaten gute Fortschritte zu verzeichnen sind.

Im dritten Punkt wurde ausführlich festgelegt, wie wir unsere Arbeit im Winter zu gestalten haben. Es

Fortsetzung auf Seite 288

B I L D E R K R I T I K

Alle Bilder müssen auf der Rückseite sämtliche Bezeichnungen der Aufnahme, Zeit, Objektiv, Blende und Belichtungszeit sowie alle Hilfsmittel enthalten. Ebenso ist Name und Adresse des Arbeiter-Fotografen anzugeben.



Anturnen
Bl. 4.5. $\frac{1}{1000}$ Andresa

D., Berlin

Anturnen. Diese Aufnahme wäre vollständiger gewesen, wenn man auf dem Bilde wenigstens einen Teil des Recks sehen könnte, so aber hat man den Eindruck, als ob der Turner wie ein Engel vom Himmel falle, denn es ist nicht zu erkennen, von wo er absprang. Zudem ist viel zu viel freier Raum auf der rechten Seite, was hätte vermieden werden können, durch Aufstellen des Apparates mehr nach links hin. In zweiter Linie durfte die Aufnahme mehr von unten gemacht sein, weil dadurch auch vermieden worden wäre, was bei diesem Bilde sehr stört, daß nämlich die Häuserfront die Konturen der Figur zerschneidet. Im übrigen ist die Aufnahme gut, sowohl in der Entwicklung des Negativs, als in der Kopie.

Versammlung. Dieses Bild erregt unser größtes Interesse, denn es zeigt die ganze Größe des neuen Lebens in der Sowjetunion, und die Wichtigkeit der Rolle, die die Bauern hierbei spielen. Schade, daß das Negativ stark unterbelichtet ist. Vielleicht hätte man durch entsprechende Papierwahl beim Vergrößern das Resultat verbessern können. Es fehlen leider die An-

gaben über Lichtverhältnisse, Optik, Belichtung usw., so daß wir schwer sagen können, wo der Fehler liegt. Auf alle Fälle geben wir einen Rat, der nicht nur diesem Genossen dienen wird: „Wenn sich das Objekt bewegt, vor allem, wenn es sich nur schwach bewegt, wie in diesem Fall, kann man die Expositionszeit verlängern. Wir glauben, hier hätte man $\frac{1}{15}$ Sek. gut anwenden können. Wenn man vorher weiß, daß das Negativ unterbelichtet ist, kann man noch Zeichnung in die Schatten bringen durch langsames und längeres Entwickeln in einem verdünnten Entwickler. Entwickelt man ein normales Negativ in einer Rodinal-Lösung 1:20, so nimmt man für ein unterbelichtetes vielleicht 1:30 oder noch schwächer. Dieser Punkt ist sehr wichtig, denn wir nähern uns dem Winter, wo das Licht nachläßt und deshalb mit Unterexpositionen gerechnet werden muß.

Geschwister. Ein sympathisches Objekt mit sympathischen Modellen. Die Fotografie ist gut beleuchtet und tonrichtig. Trotzdem müssen wir einige kritische Bemerkungen machen, die der Genosse bei künftigen Gelegenheiten berücksichtigen wird. Zuerst stört uns der Hintergrund. Es wäre besser gewesen, wenn der Genosse die links sichtbare Tür durch einen anderen Standpunkt vermieden hätte. Das bedeutet, daß er die Kamera hätte anders aufstellen sollen. Wir glauben, daß, wenn der Apparat etwas höher gestanden hätte und die Aufnahme schräg von oben gemacht worden wäre, so daß man das Spiel besser gesehen hätte, wäre das Ergebnis befriedigender ausgefallen. Wir wiederholen jedoch, im Ganzen ist die Fotografie schön und der Genosse verdient ein Lob.

Jauchefahren. Die Fotografie zeigt nicht was der Titel verspricht. Man sieht einige Kinder, einen Arbeiter, ein Pferd, aber alles ohne Zusammenhang, ohne beherrschendes Motiv. Es genügt nicht, daß der Fotograf das Objekt kennt und durch die Unterschrift bezeichnet. Man muß versuchen, die einmal gestellte Aufgabe auch so zu lösen, daß das fertige Bild uns den Eindruck, der beabsichtigt war, fast ohne Unterschrift vermittelt. Um das zu erreichen, ist es notwendig, daß der Fotograf sich zuerst klar wird über das, was er festhalten will. Er muß versuchen, den



Versammlung

M. C., Moskau



Geschwister

B. L., Dresden



Jauchefahren

H. H. Spandau

Juni 17 Uhr, Sonne, 4,5, $\frac{1}{100}$, 17° Sch., Methol-Hydr.

Arbeitslose

L. H. New York

Hauptgegenstand so darzustellen, daß alles Nebensächliche zurücktritt. Die Kopie ist ohne Kontraste und grau, was an dem verwendeten Papier und zu weicher Entwicklung liegen dürfte.

Arbeitslose. Auch dieses Bild leidet unter den gleichen Fehlern der vorher besprochenen. Es rechtfertigt keineswegs den Titel und die ihm zugrunde liegende Idee. Man hat eher den Eindruck, es handle sich um eine Erholungspause im Stadtpark, als wie

um Arbeitsuchende. Bei näherem Hinsehen bemerken wir einen Arbeitslosen, welcher aufmerksam die Zeitung studiert (wir haben ihn mit einem Kreuz bezeichnet). Dieser Mann hätte die Aufmerksamkeit des Fotografen erregen müssen. Die Stellung und der Ernst, der sich in dieser Figur ausdrückt, hätten genügt, um uns die Tragödie der Arbeitslosigkeit zu vermitteln, wenn der Fotograf sich ihm soweit genähert hätte, daß die Figur das Bild beherrschte und die anderen nur als Hintergrund gedient hätten. Die technische Ausführung ist tadellos.

Fortsetzung von Seite 286

wurden Fingerzeige gegeben, wie wir noch besser arbeiten können, um für unsere Organisation zu werben. Um die technische Schulung unserer Mitglieder noch besser durchführen zu können, wurde beschlossen, einen technischen Kursus im Bezirksmaßstabe durchzuführen, der einige Monate dauern soll und jeden dritten Sonntag, ab 16. November, stattfindet.

Im großen Ganzen kann gesagt werden, daß die dritte Bezirkskonferenz die beste war, die im Bezirk Rheinland-Westfalen stattgefunden hat. Allerdings muß gesagt werden, daß es die Ortsgruppen Köln, Aachen und Solingen nicht für nötig hielten, Delegierte zu entsenden. Vielleicht werden sich die Mitglieder der betreffenden Ortsgruppen einmal bei ihrem Vorstand erkundigen, warum die Konferenz nicht beschickt wurde.

Bericht über die Bezirkskonferenz in Mannheim vom 2. November 1930.

Am 2. November fand hier die Bezirkskonferenz des Bezirks Süddeutschland statt. Die Gruppen Offenbach am Main, Schwenningen, München und Zürich fehlten. Die Konferenz hatte folgende Tagesordnung: 1. Bericht über die gegenwärtige Lage, die Gründung des SPD-Lichtbildbundes und unsere Aufgaben als Arbeiter-Fotografen. 2. Wahl der Bezirksleitung. 3. Bericht der Gruppenvertreter. 4. Das Arbeitsprogramm im Winter.

Gen. Heilig von der Reichsleitung begrüßt die Bezirkskonferenz, bedauert, daß nicht alle in Betracht kommenden Gruppen erschienen sind. Er hielt ein ausführliches Referat und erklärte, daß durch den Aufschwung der Nazis sowie durch die Neugründung des SPD-Lichtbildbundes die gegenwärtige Situation richtig erfaßt werden muß, und durch konkrete Richtlinien unsere Arbeit zielbewußt im proletarischen Sinne fortgeführt wird, zur endgültigen Befreiung der Arbeiterklasse.

Gen. Heilig spricht über unsere Ziele, die nur die proletarische Linie einhalten zum Unterschied vom SPD-Lichtbildbund, welcher die unklarsten Ziele hat, um damit die Arbeiter vom Klassenkampf abzubringen. Die SPD-Foto-Organisationen haben kein klares Programm (Wanderbilder, individuelles Arbeiten, aber keine kollektiven Arbeiten). Gen. Heilig unterstrich besonders, daß nur ein planmäßiges Arbeiten unsere Bewegung vorwärts bringt. Er gab die notwendigen Anleitungen und äußerte, daß die technische sowie ideologische Ausbildung der Arbeiter-Fotografen die erste Bedingung für erfolgreiches Arbeiten bedeutet. Vor allem sind Anfänger nach diesen Gesichtspunkten als Mitkämpfer unserer Bewegung einzuarbeiten. Sodann ist die Verbindung zur proletarischen Presse und zu allen proletarischen Organisationen herzustellen und zu vertiefen. Bei allen Veranstaltungen der proletarischen Organisationen müssen wir Arbeiter-Fotografen vertreten sein, um diese Organisationen zu unterstützen, ferner auch gleichzeitig für uns zu werben.

Die Wahl der Bezirksleitung hatte folgendes Ergebnis: Es wurden einstimmig gewählt: Gen. Vetterolf als Bezirksleiter, Gen. Mohr als Obmann. Beide nahmen die Wahl an.

Die verschiedenen Gruppenvertreter nahmen das Wort, um über die Arbeit in den Gruppen zu berichten.

In bezug auf die Spaltungsabsichten durch den SPD-Lichtbildbund erklärt die Ortsgruppe Pirmasens, daß die SPD die Ortsgruppe Pirmasens habe auffliegen lassen wollen, was aber nicht gelungen ist. Die Ortsgruppe habe sich gehalten und hat heute 19 Mitglieder. Die Ortsgruppe Stuttgart erklärt ebenfalls, daß SPD sowie die Renegaten der Bewegung schwer entgegenarbeiteten, Auflösungsanträge einbrachten, um den SPD-Lichtbildbund zu gründen. Der Vertreter der Frankfurter Gruppe erklärt, daß in Frankfurt ebenfalls eine Sektion der Naturfreunde besteht, die sich kaum von einem bürgerlichen Fotoklub unterscheidet.

ANSCHRIFTEN:

Redaktion: „Der Arbeiter-Fotograf“, Berlin W 8, Wilhelmstraße 48, IV.

Reichskassierer: Carl Schulze, Berlin-Charlottenburg, Kaiser-Friedrichstraße 26, II. Postscheckkonto Berlin 2363.

Abrechnungen für Ortsgruppen und Einzelmitglieder, Marken, Mitgliedsbücher nur gegen vorherige Einsendung des Betrages und des Aufnahmescheines.

Reichsbildarchiv: Ernst Thormann, Berlin-Neukölln, Widderstraße 33.

ORTSGRUPPEN-BERICHTE

Groß-Berlin. Anschrift: Erich Rinka, N 65, Boyenstraße 24, II.

Am 28. Okt. fand die Vollversammlung der Ortsgr. Berlin statt. Nach dem Bericht des Gen. Rinka wurde die Wahl der Rußlanddelegierten vorgenommen. Gegen drei Stimmen wurden die Genossen Carl Schulze und Erich Rinka gewählt. Ein Antrag, die Delegation zurückzustellen und das gesammelte Geld den Metallarbeitern zu überweisen, wurde nach eingehender Diskussion zurückgezogen. Der Gen. Heilmann gab den Kassenbericht und nach dem Vortrag des Gen. Plensdorf als Revisor wurde dem Gen. Kassierer Entlastung erteilt. Der Gen. Rotenberg hält ein kurzes Referat über fotojuristische Fragen, das allgemein Anklang fand und das für die Gesamtmitgliedschaft ausgewertet werden soll. Weiter wurde über die Einrichtung einer zentralen Dunkelkammer in Berlin gesprochen, wobei sich alle Genossen um einen geeigneten Raum bemühen sollen. Nach der Verlesung eines Schreibens des Gen. Stammwitz, Prenzlauer Berg, das Beschuldigungen gegen den Bezirksvorstand erhob, nach den Erklärungen des Gen. Stammwitz und einer sehr regen Diskussion wurde über diesen Punkt zur Tagesordnung übergegangen, da der Gen. Stammwitz nicht richtig informiert war und seine Beschuldigung zurücknahm.

Gruppe Lichtenberg: Anschrift: A. Glarner, O 17, Langestraße 16.

Jeden Freitag Lokal Bunge, Neue Bahnhofstr. 18 beim Bahnhof Stralau-Rummelsburg.

Gruppe Norden: Jeden Montag 20 Uhr Lokal Schulz, Buttmanstraße 13.

Gruppe Mitte: Jeden Donnerstag 20 Uhr Lokal Persecke, Georgenkirchstraße 14 (Nähe Alexanderplatz).

Gruppe Hallesches Tor: Jeden Montag von 20–22 Uhr im Städt. Jugendheim, Wassertorstraße 9 (Dunkelkammer).

Gruppe Neukölln: Jeden Montag, 20 Uhr, im Jugendheim, Bergstr. 29, Raum 1.

Gruppe Moabit: Jeden Montag 20 Uhr Lokal Riedel, Waldstraße 8.

Gruppe Osten: Jeden Mittwoch 19.30 Uhr Lokal Thielmann („Sängerbörse“), Landsberger Allee 44.

Gruppe Schöneberg: Jeden Montag 20 Uhr im Lokal Frede, Belziger Straße 3.

Gruppe Charlottenburg: Jeden Freitag 20 Uhr Jugendheim Leibnizstraße 2.

Gruppe Prenzlauer Berg: Jeden Freitag um 20 Uhr im Ledigenheim, Pappelallee 15.

Gruppe Niederschöneweide: Jeden Mittwoch 19.30 Uhr Jugendheim, Brietzer Straße 26 (Nähe Bahnhof).

Gruppe Gesundbrunnen: Jeden Montag 19 $\frac{1}{2}$ Uhr im Lokal „Zum Sportrestaurant“, Paul Glanz, Kopenhagener, Ecke Schwedter Straße.

Gruppe Spandau. Anschrift Paul Krüger, Metzer Str. 3 v. III. Die Gruppe tagt jeden Montag 7 Uhr im Jugendheim, Moltkestr. 48 Neuaufnahmen jederzeit.

Gruppe Alt-Glienicke. Übungsabend jeden Montag 8 Uhr im Lokal von Richard Rosemann, Alt-Glienicke, Rudower Straße 72.

Gruppe Mahlsdorf. Jeden Mittwoch, Restaurant Nordstern, Höhnower Straße.

Cottbus. Anschrift: Kurt Hermoneit, Am Doll 6.

Alle an der proletarischen Fotobewegung Interessierten in Cottbus werden gebeten, mit obiger Adresse in

Verbindung zu treten. Die Gründung einer Ortsgruppe ist geplant.

Dudweiler (Saargebiet). Vorläufige Anschrift: Nikolaus Donat, Saarbrücker Straße 342.

Hier wurde eine neue Gruppe der Arbeiter-Fotografen gegründet. Der Vorstand war bis zum Redaktionsschluß noch nicht mitgeteilt.

Erfurt. Anschrift: Albert Matthes, Frankestr. 11, III.

Übungsabend: Jeden Mittwoch, 20 Uhr, Rest. „Kühler Grund“, Blücherstraße. Im verflossenen Monat wurden vier technische Abende abgehalten, die der Fortführung des Anfängerkurses dienten. In der Hauptsache wurde das Thema „Retusche“ behandelt. Ein Abend gehörte dem Thema: Technische Fragen und Antworten. Für den ersten Abend im November wurde eine Mitgliederversammlung angesetzt.

Falkenstein i./V. Anschrift: Max Georgi, Goethestraße 20.

Forst i. d. Lausitz. Anschrift: Richard Smolny, Bahnhofstraße 23.

Am Dienstag, den 28. 10. 30 fand eine Ortsgruppenversammlung statt, in der der Gen. Richard Smolny einstimmig zum I. Vorsitzenden gewählt wurde. Der Gen. Hans Schulz hat seine Funktion niedergelegt und ist aus der Vereinigung ausgetreten. Weiter besuchten wir die Interessenten unserer Vereinigung in Cottbus.

Weißwasser O.-L. Anschrift: Johann Puppler, Lausitzer Straße 27, II.

Frankfurt am Main. Anschrift: Wilhelm Hofmann, Schlachthausgasse 5.

Der Wiederaufbau unserer Ortsgruppe macht gute Fortschritte, zu denen auch die I. Bezirkskonferenz der neuen Bezirksgruppe Mannheim ihr Teil beigetragen hat. Wir haben einen Anfängerlehrgang eingerichtet und bringen auch für Fortgeschrittene Lichtbildervorträge, die wir vorläufig mit Lumimax projizieren, da es uns an einem Projektionsapparat noch fehlt. In unserem Winterprogramm haben wir uns die Herstellung proletarischer Diapositiv-Serien zur Aufgabe gestellt. Sobald sich unsere Mitgliederzahl etwas erhöht hat, werden wir an die Einrichtung einer Gemeinschafts-Dunkelkammer herangehen. Ferner werden wir mit unserer Bezirksleitung in Mannheim einen gemeinsamen Materialeinkauf von Standard-Material organisieren.

Halle a. d. Saale. Anschrift: Richard Lippke, Halle, Ludwigstraße 47.

Am 24. Okt. fand ein Lichtbildervortrag statt über die Oetztales-Alpen. Die Diapositive zu diesem Vortrag wurden durch die Vereinigung hergestellt. — Im Anschluß daran fand eine kurze Mitgliederversammlung statt. Genosse L. sprach über Werbemöglichkeiten. Mit großem Interesse wurde ein Brief der Moskauer Genossen aufgenommen. — Beschlossen wurde die Herstellung eines Lichtbildervortrages über Halle und die Zusammenfassung der Erwerbslosen zu einem Arbeitskollektiv. — Für die Rußland-Delegation der Arbeiter-Fotografen wurde der Betrag von 71,50 RM. gesammelt.

Chemnitz. Anschrift: Albert Weber, Altendorfer Straße 23, I.

Apolda (Thüringen). Anschrift: Franz Köpping, Amalienstr. 27.

Essen (Ruhr). Anschrift: A. Falkowski, Essen, Ruhrstraße 21, II.



Foto- Leisegang

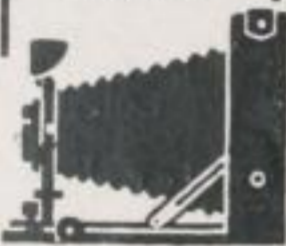
BERLIN
Potsdamer
Straße 138

KAMERAS

von 10, 15,
20, 25, 30 RM.

Gelegenheitsliste
kostenlos!

Weitere Geschäfte:
Tauentzienstraße 12
Friedrichstraße 175
Schloßplatz 4



Köln-Mülheim. Anschr.: Leo Marx,
Köln-Mülheim, Kalk - Mülheimer
Straße 475.

Am 7. 11. wurde hier eine Gruppe
der VdAFD. gegründet. Wir hoffen
besonders durch die Abhaltung von
Kursusabenden unsere Mitgliederzahl
zu erhöhen. Wir wollen auch in
den Arbeiterlokalen durch Plakat-
aushang werben.

Königsberg i. Pr. Anschrift: Hans
Kaffka, Waldburgstraße 5.

Leverkusen. Anschrift: A. Hart-
mann, Opladen (Kr. Solingen),
Kölner Straße 189.

Laut Ortsgruppenbeschuß begin-
nen wir am Montag, dem 27. Okt.,
20 Uhr, im Zimmer der RGO in
Opladen, Viktoriastr. 69, mit einem
Anfängerkursus, der von unserem
technischen Leiter, Genossen Häck-
ner, geleitet wird und für alle Mit-
glieder und Interessenten kostenlos
ist. Der Kursus findet jeden Mont-
tagabend statt.

Magdeburg.

Interessenten an der Gründung
einer neuen Gruppe in Magdeburg
werden gebeten, sich mit Werner
Hochbaum, Magdeburg, Wittenberger
Straße 19, in Verbindung zu setzen.

Freital i. Sa. Anschrift: H. Bresler, Gittersee bei
Dresden, Potschappeler Straße 60, I.

Jeden Montag, 19.30 Uhr, Gruppenabend in „March-
ners Gasthaus“ in Niedergittersee. Anfängerkursus fin-
det in der Dunkelkammer bei Seidel, Freital, Coschützer
Straße 79, statt.

Der am 18. 10. stattgefundenene Fotowettbewerb
brachte einen stattlichen Erfolg; viele neue Talente
wurden entdeckt. Die sozialistische Weltanschauung
kam voll und ganz zum Durchbruch. — Auch Neu-
aufnahmen wurden gemacht. Ein neuer Anfängerkursus
beginnt am 15. November, ein Fortgeschrittenenkursus
ist für Ende November angesetzt.

Hagen i. W. Anschrift: Erich Klapproth, Cunohof 39.

Auf der am 2. Nov. stattgefundenen Bezirkskonferenz
in Remscheid wurde anstelle des erkrankten techni-
schen Leiters Otto Dietzel der Gen. E. Klapproth dele-
giert. Die Konferenz, welche von sämtlichen Orts-
gruppen besetzt war, nahm zu allen Fragen der
Arbeiter-Fotografen Stellung. Beschlossen wurde im
Winterhalbjahr einen technischen Kursus sämtlicher
Ortsgruppentechniker durchzuführen. Am geeignetsten
schien die Ortsgruppe Remscheid für die Ausbildung.
Die Remscheider Genossen stellen uns ihre gesamte
Dunkelkammereinrichtung zur Verfügung.



ALLES für den Photosport
im PHOTOHAUS

LEISTENSCHNEIDER

Düsseldorf

Schadowstr. 16
Wehrhahn 39

Königsallee 98
Worringerstr. 94

Neu! Für Photo-Amateure! Kostenlos!
„Der günstige Gelegenheitskauf“



Gratis-Zeitschrift f. den fotogr.-antiquarischen
Handel. Mit Angebots- u. Tauschliste für fotogr.
u. kinem. Apparate u. Photo-Artikel. Enthält hunderte
guterhalt. Photo-Apparate, darunter Bildgröße 9x12
schon von RM 5- an, Heimplampen, Vergröß.-Appa-
rate sowie günstigste Zahlung bedingungen.
Weihnachtsnummer franko und kostenlos
anzufordern bei Firma

Photo - Brenner, Köln

Abt. Photo-Antiquariat, Severinstr. 95c, Kreuzgasse 5-11

Ein Photo-Apparat das dankbarste Weihnachtsgeschenk.
Haben Sie auch schon den 120seitigen kostenlosen, illustrierten Photo-
Prachtkatalog mit Photolehrheft?

**Eine unübertroffene Blitzlampe ist
Mindes neuer Tele-Blitz**

Außer ihren sonstigen Vorzügen allen anderen Blitzlampen
gegenüber tritt ganz besonders derjenige hervor, daß durch
die eigenartig konstruierte Pulverpfanne ein doppelseitiger
Lichtschein hervorgerufen und hierdurch eine gleichmäßigere
und weichere Durchzeichnung der Bilder ohne harte Schatten
erzielt wird.

Lassen Sie sich diese billige und beste aller Blitzlampen von Ihrem
Photohändler vorführen und verlangen Sie einen Prospekt.

Preis der Tele-Blitzlampe RM 5,—

Falls im Handel nicht erhältlich, weise ich Ihnen Verkaufsstellen nach.

Franz Minde, Charlottenburg 4
Kaiser-Friedrichstraße 45 a

Efa

**Gesellschaft für Kino-,
Foto- und Elektrotechnik**

BERLIN SW. 68, Hollmannstr. 16

A 7 Dönhoff 2302

**Moderne
Heimaufnahmeleuchten**

Efa - Leuchte Nr. 22

für Nitraphotlampen
500 Watt als Tisch-
leuchte und mit Stativ
mit 1, 2 und 3 Leuchten



Efa-Leuchte Nr. 26

für Projektions-
Glühlampen
1000 Watt



**Photo-
Freunde**

**E
U
R
E** Bezugs-
quelle
ist:

Photo- und Kinohaus
Kölling & Kundt

Berlin SW 68
Friedrichstr. 35 (Untergrundbhf. Kochstr.)

Marken-Kameras
Teilzahlung
ohne Aufschlag
—
Ständig
Gelegenheitskäufe

INHALTSVERZEICHNIS

IV. Jahrgang „Der Arbeiter-Fotograf“

Motiv		Propaganda	
Betriebsaufnahmen	11	Politisierung	27
Mit der Kamera durch Skandinavien	62	Nicht stehen bleiben	51
Soziale Reportage auf Wanderung und Reise	126	Zum 1. Mai	101
Das Auge des Arbeiters	151	Höchste Aktivität!	125
Gesundheit und Arbeitsprozeß	179	Fotowettbewerb	129, 171, 193, 233
Der Mensch vor deinem Auge	251	Sie war keine Enttäuschung	155
Kamera		Unsere Fahrt nach Erfurt	161
Immer schußfertig	256	Der 14. September	205
Eine brauchbare Rollfilmkamera	282	Schüler an Schüler	275
Optik und Hilfsmittel		Schafft Wandermappen und Diapositive	278
Nochmals das Filter mit verlaufender Dichte	10	Ausstellungen	
Es geht nicht ohne ein paar Kenntnisse	54	2. Großberliner Ausstellung	110, 136, 168
	78, 104, 128	Ortsgruppe Bremen	39
Aufnahme		Ausstellung Freital (Sachsen)	114
Winterschlaf	5	Ortsgruppe Planitz	137
Fernsehen	13	Erfurt	165
Nachtaufnahmen	34	Remscheid	193
Bewegungsaufnahmen	81	Düsseldorf	206
Der Sportfotograf	132	Halle	213
Zur Technik der Sportaufnahme	158	Japanische Ausstellung	258
Reproduktionsaufnahmen	159	Ausstellung Forst	261
Farbenfotografie	181, 207, 230	Vom Gegner	
Vogelschauaufnahmen mit dem Kleinballon	211	Alarm! Spalter an der Arbeit	108
Mehr Kollektivarbeit	229	Vom Gegner, ein gemeines Bubenstück	138
Belichtung		Der Kautchukparagraph	139
Der Vacublitz, ein neues Kunstlicht	31	Unser Vormarsch	217
Blitzlichter in der Nacht	52	Die Naturfreunde und wir	254
Es wird weiter geblitzt	84	Was ist das?	212
Negativ		Internationale	
Die wichtigsten Eigenschaften einer Platte	28	Klassencharakter der Fotografie	1
Dunkelkammer im Rucksack	82	Unser Delegierter in der Sowjetunion	12
Bei 32° im Schatten	188	Entwicklung der Fotoindustrie in der Sowjetunion	58
Das fertige Bild		Aus der Internationale	66
Der Vergrößerungsansatz als „Mädchen für alles“	59	Wollen wir unsere Anstrengungen vereinigen	75
Hochglanz auf Kopien	65	Imperialismus und Sklaverei (Afrika)	184
Der richtige Bildausschnitt	135, 163, 189	Das Sowjetfoto	203
Aus der Praxis	141	Was sagt ihr dazu?	38, 168
Gefährliche Ratschläge	164	Bilderkritik 16, 40, 64, 87, 112, 140, 166, 191, 214	
Bildformat — Kartongröße	185		239, 263, 287
Die Herstellung von Ausstellungsbildern	283	Fragekasten	17, 86, 165, 215
Anfänger - A B C		Büchermarkt	61, 142, 168, 192, 215, 238, 262
Bestimmung der Bildgröße	10	Tauschecke	113, 192, 241
Momentaufnahmen	36	Suchliste	39, 113, 170, 260
Wie belichte ich?	84	Geschäftliches 42, 66, 89, 113, 134, 142, 216, 241, 262	
Die Anfertigung von Diapositiven	279	Mitteilungen der V.d.A.F.D. 18, 42, 66, 89, 90, 113,	
Bastecke			138, 170, 190, 215, 238, 261
Welchen Vergrößerungsapparat?	35	Mitteilungen des Verlages und der Redaktion	18
Praktischer Kopierrahmen	83		58, 241, 169
Automatisches Dunkelkammerschloß	213	Berichtigung	65
Selbstbau eines Vergrößerungsansatzes	235	Bezirkskonferenzen	164, 190, 212, 285, 288
Kopierapparat zum Selbstbau	260	Ortsgruppenberichte 19, 42, 66, 90, 114, 142 170	
Vergrößerungsgerät für Kleinfilme	281		193, 216, 241, 264, 289

Das Mitglied Wilhelm Henselein wurde aus unserer Organisation am 23. Oktober ausgeschlossen. H. ist unter Mitnahme seines Mitgliedsbuches flüchtig.

Mannheim. Anschrift: Eugen Vetterolf, Mannheim-Neckarau, Niederfeldstraße 103.

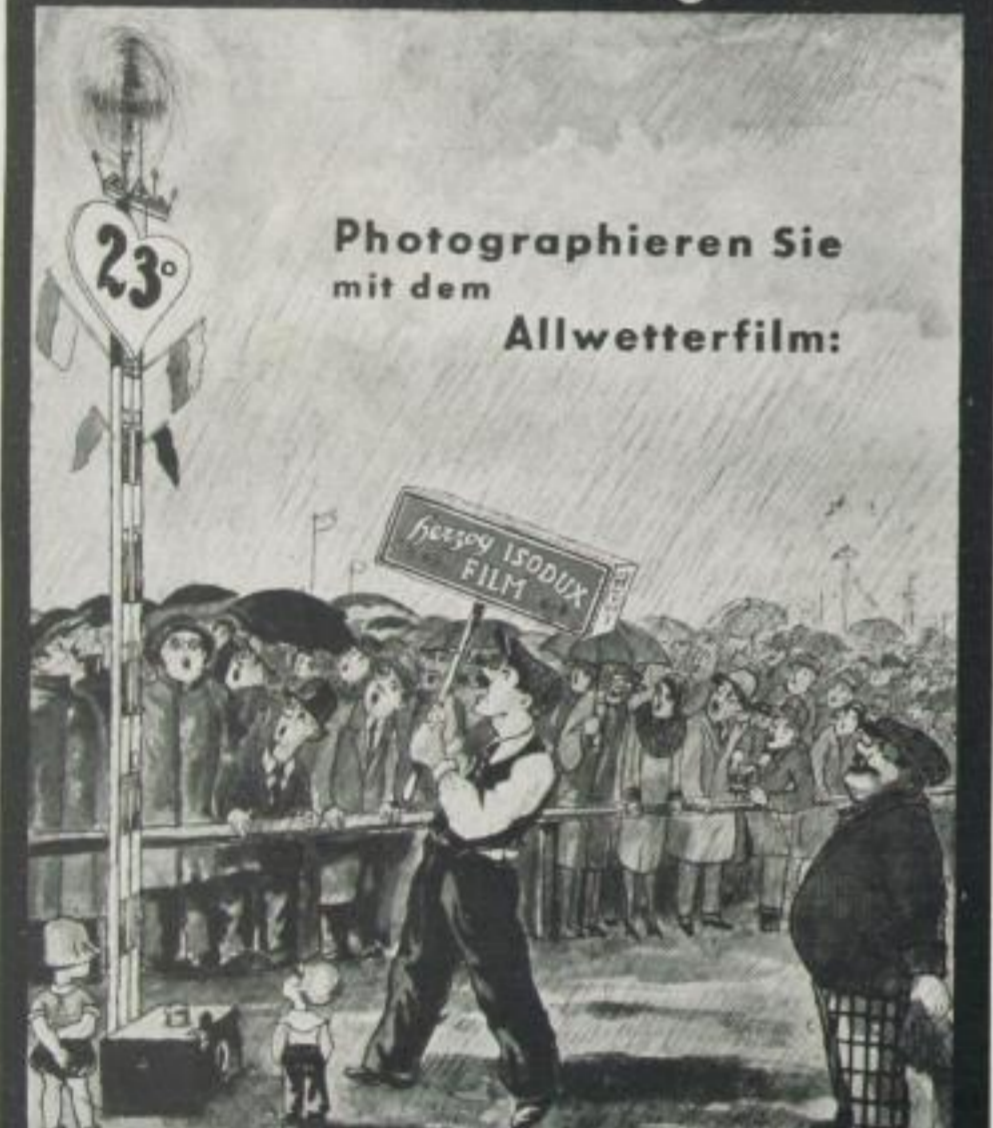
Wir waren schon die ganze letzte Zeit auf der Suche nach einer geeigneteren Dunkelkammer, die wir nunmehr ab 1. November bezogen haben. Der Mietpreis ist allerdings 30,— RM. pro Monat. Unsere Aktivität wird jedoch dadurch um ein vielfaches gesteigert, weil wir nun geradezu ideale Räume und genügend Platz besitzen.

Unser Gen. Vetterolf ist am 2. 11. der Einladung unserer russischen Genossen gefolgt und nach Rußland gereist, um einige Wochen Gast unserer russischen Bruder-Organisationen zu sein. Genosse Vetterolf wird nunmehr an Ort und Stelle den Aufbau des Sozialismus kennen lernen und uns hoffentlich viel Wissens- und Verwendungswertes mitbringen.

Wuppertal. Anschrift: Hermann Nellesen, Elberfeld, Berliner Straße 48.

Zusammenkunft jeden Montag in eigener Dunkelkammer.

Höchstleistung!



Photographieren Sie
mit dem
Allwetterfilm:

JOHANNES HERZOG & CO. Hemelingen

Photo-Netzeband größtes Spezialgeschäft des Nordens

Brunnenstr. 24 (Ecke Invalidenstr.)

**Beste und billigste
Bezugsquelle sämtlicher Photoartikel
und Prismengläser**

Besichtigen Sie meine Schaufenster und verlangen Sie
meine Preislisten :: Sie werden kaufen
Evtl. Zahlungserleichterung

Verlangen Sie

Balda Patent- Rollfilm-Kameras

bei Ihrem
Photohändler



4x6,5 **Baldak**

5x8 **Baldarette**

6x9 **Baldur-
Radial**

mit Kippstandarte
vernickelte Ränder

Balda Patent-Klappe Spring-Kamera

Ein Druck —

Unendlich
scharf
eingestellt



Balda Patent- Klapp-Kameras



Holzgehäuse

Stahlgehäuse

Aluminium-

Gehäuse

Balda-Werke, Dresden-A. 34

Fabrik für Photogr. Apparate und Bedarfsartikel

HAMBURG

Steindamm 15, neb. Hansa-Theater

»AMATOPHOT«

Steindamm 15, neb. Hansa-Theater

Amateur-Photographie-Atelier Hamburg 5 / Foto-Arbeiten preiswert, schnell, gut

Preiswert sämtliche Fotobedarfs-Artikel

L. NERGER / BARMBECK - NORD

FOTO-DROGERIE Fuhlsbüttelerstr. 174

Photo-Ausmann

Hamburg - Barmbeck
Hamburger Straße 38Photo Apparate, Filme, Platten
Entwickeln - Kopieren

I. G. WEBER, Hamburg 11, Kajen 38

Telefon C 6 6497

Photo-Spezial-Geschäft HAMBURG

ERICH BERNHARDT Ackermannstr. 25
hervorragende Fotoarbeiten Spez. Vergrö-
ßerungen, Apparate und Artikel.Brillen und Klemmer Optik
Lieferant E. Krankenkass.

b. Rödingsmarkt

Weihnachts-Apparate

Günstigste Einkaufsquelle

Wiesenhavern

Kleine Bäckerstraße 11

Foto Meinke das Spezialhaus für **Hamburg - Barmbeck**
Arbeiter - Fotografen

Kostenlose fachmännische Beratung.

Alter Teichweg 7

Karl Wachter Hamburg
Lindenallee 57

Karl Lorenz HAMBURG 28
Sieldeich 35

M. Bohl

Hofweg 98, Ecke

Optik und Foto, Spezial Fotohaus

Werkstatt sämtlicher photographischen und optischen
Arbeiten, auch nach Rezept, exakt, sofort und billig.

BRANDENBURG

ALLES für Photo
bei Herold
Oranienburg

Berliner Str. 64 Bernauer Str. 18

Foto Hartmann

Bernau, Königstraße 242

Entwickeln - Kopieren - sämtl. Foto-
Artikel und Apparate.

ZAHLUNGS - ERLEICHTERUNG

FOTO- Apparate
Bedarfsartikel
Arbeiten

Optiker Braeckow
Senftenberg, Markt 6
Photo-Apparate und Bedarfsartikel
zu günstigen Zahlungsbedingungen
Optiker Arthur Du Maire
Wittenberge Bahnstraße 31

Foto-Haus
Schatzmann, Potsdam
Alter Markt 3 (am Rathaus)

Foto-Apparate

Fachm. Ausführung aller Amateurarbeiten

Entwickeln - Kopieren - Vergrößern

Photo-Apparate
Stative, Zubehörteile

NUR DROGERIE HOEBBEL

NOWAWES

Großbeerenstr. Ecke Yorkstraße

Adler-Drogerie / Photo-Handlung
WILHELM BRACKROCK
 NAUEN Marktstr. 24

Foto - Spezialgeschäft

Foto-Scharf
Luckenwalde

Treuenbrietzener Straße 20

SÜD-DEUTSCHLAND

Shoto

Kino

Oskar Hirlinger

Stuttgart, Langestr. 23 Königstr. 1

Foto Neumann

Stuttgart, Böblinger Str. 26

Apparate, Filme, Platten, Papiere, Chemikalien

Photo- und Radio-Döring
 Stuttgart, Militärstr. 32 (b. Dreieck)
Ihr bester Berater und Lieferant.
Auf Wunsch Teilzahlung!
 Bevor Sie sich zum
 Kauf einer Kamera
 oder anderer Fotoar-
 tikel entschließen, in-
 formieren Sie sich,
 ob die in Aussicht ge-
 nommene Firma im
 Arbeiter - Fotograf inseriert

BOTNANGER
 DROGERIE
FRITZ FAISS
 Ecke Quer- und Gartenstraße
 Foto-Apparate,
 Platten, Filme, Chemikalien

**Nicht
überalle**

 Werden Sie fachmännisch bedient
 und erhalten den Photo Apparat,
 der Ihnen unbedingt dauernde
 Freude bereitet.

 Wir liefern
 als Special-Geschäft
 nur erstkl. Marken-Kameras,
 wie Agfa, Nagel, Voigtländer,
 Zeiss-Ikon etc. und gewähren
 Ihnen Zahlungserleichterung,
 1/3 Anzahlung Rest 3-6 Monats-
 raten ohne Aufschlag und
 Zinsen.

 Zahlreiche Anerken-
 nungen aus dem In- u. Aus-
 land beweisen unsere Lei-
 stungsfähigkeit. Verlangen
 Sie sofort kostenlose Zusen-
 dung der prächtigen
 Spezialkataloge!

PHOTO-SPORT
 U. Delius G.m.b.H.
 STUTT GART
 Büchsenstr. 8.

MITTEL-DEUTSCHLAND

Empfehlenswerte Geschäfte in Leipzig, Dresden, Halle u. Chemnitz

PHOTO-STEINER Apparate-Bedarfsartikel
Entwicklungs-, Kopier- und Vergrößerungsanstalt
LEIPZIG S 3, Südstr. 84 Fernspr. 35530

KAUFE DIR KEINE KAMERA
ehe Du Dir nicht meine „Hagee-Kamera“ angesehen hast. Probesendung völlig portofrei u. unverbindl., Katalog ebenfalls
FOTO-HAUS GÜNTHER
Leipzig C1, Windmühlenstr. 43

Photo-Grundmann
Leipzig, Sporergasse 2
Fernsprecher 135 20 [283]
Billigste Bezugsquelle für den Amateur



Foto-Mohr
Leipzig, Frankfurter Str. 5
entwickelt, kopiert, vergrößert.
Apparate, Bedarfsartikel

Arbeiter-Fotografen
kauft nur bei
INSERENTEN!

Sämtliche Photo-Artikel
MAX EHLERS
Leipzig W 32, Dlaskastr. 38

A. MITTELMANN, LEIPZIG
Peterssteinweg 15

Elfriede Löhrich, Leipzig C I
Dittrichring 8, an der Thomaskirche

Das Haus des ernstesten Amateurs / sämtl. Bedarfsartikel
KURZHALS UND STRIETZEL
(part. Café Bauer) Gr. Steinstraße 74 HALLE a. d. Saale

PHOTOHAUS KLEEMANN
Photo- und Bedarfsartikel HALLE, Moritzzwinger 9

Photographische Artikel W. RÖHNER, Inhaber A. THÜMLER
Chemnitz, Sonnenstraße 33 Ruf: 41072

Shoto-Seeber, Chemnitz

INNERE JOHANNISSTRASSE 11-13 UND POSTSTRASSE 53

EDUARD NEUWINGER, CHEMNITZ, WIESENSTRASSE
DAS FACHGESCHÄFT FÜR DEN AMATEUR

Johannisdrogerie u. Photohandlung **MAX GERTH CHEMNITZ,**
Äussere Johannisstr. 2
hält sich bei Bedarf in Photoapparaten nebst sämtlichem Zubehör bestens empfohlen.
Fachmännische Anfertigung aller Photoarbeiten schnell und sauber.

FOTO-APPARATE Ia desgl. sämtl. Bedarfsartikel
Fordern Sie Kataloge und Preisliste an
Foto-Großhandel Karl Hentschel
Dresden A. Schloßstraße 18!



Otto H. Kratzsch
Chemnitz, Markt 10
Foto-Apparate
und alles Zubehör. Auch Teilzahlung zu Originalpreisen.
Fernruf: 135 / 136

WO KAUFTE DER ARBEITER-FOTOGRAF PREISWERT UND GUT?
DRESDEN A Ruf: 11312 Bei Photo-Harm, Photo-Spezialhandlung
DRESDEN N Ruf: 54405 Königsbrücker Str. 68

Wenn Ihre Kinder größer sind werden Sie es bereuen, keinen Photo-Apparat angeschafft zu haben.

Dein Lieferant:
Goffertje
Dresden

Ballin & Rabe

das führende
Photo- und Kinohaus
der Provinz Sachsen
HALLE (Saale)
Preußenring 14

Zweiggeschäfte:
Händelstraße 1 (Relleck)
Deltzcher Straße 94 (Riebeckplatz)
Auf Wunsch
Zahlungserleichterungen

Alle Photo-Reparaturen,
neue Gehäuse, Optik und Verschlüsse nur bei
Otto Fehre, Dresden 19
Wittenbergerstr. 76.

Photo - Leinert
Gegr. 1885 Tel. 20437
Photohandlung für Fach- u. Amateurbedarf. Lieferant f. Reich- Staat und Gemeinde.
Am Dippoldesserplatz und Johannisapotheke.



So leicht und schnell rahmen Sie alle Ihre Photos vom kleinsten bis zum größten in Steins Glaswechselrahmen, „Im Nu“.
Man Verlange Muster und Preisliste
Wilhelm Stein, Dresden A
Seidnitzerstraße 26

HUGO HENTZSCHEL, Leipzig
Grundorfer Straße 44
Ausführung sämtl. Fotoarbeiten

BERLIN - NORDEN / MOABIT / ZENTRUM



BRENNER Foto-Spezialhaus
Foto-Apparate, staunend billig
Brunnenstr. 196 (am Rosenthaler Platz)

FOTO-Haus am KÖNIGSTOR

Neue Königstraße 83
Sie fotografieren billiger, wenn Sie bei uns kaufen!

Abzüge per Stück:
6 x 9 = 8 Pfg.
9 x 12 = 10 Pfg.
Postkarten 14 Pfg.

Hugo Schultz
Berlin, Müllerstr. 166 a

ist und bleibt anerkannt
die beste Bezugsquelle für alle
Fotoapparate und -bedarfsartikel

Ältestes und größtes
Fotohaus des Weddings
am U.-Bahnhof Wedding

Fotoarbeiten
innerhalb 12 Stunden
Gratis-Unterricht

FOTOHAUS
Hermann Knappe
N 65, Reinickendorfer Str. 88
Foto-Artikel und -Arbeiten

Gelegenheitskäufe
Foto-Apparate und Ferngläser
jeder Art / Bedarfsartikel
A. Briesemeister Gegr. 1883
Berlin N 24, Große Hamburger Str. 39

Eugen Pogade
seit 1895 grösst. u. ältest. Spezialhaus
für Liebhaber-Fotografie im Zentrum
Berlin C 25, Landsberger Strasse
Eckhaus Alexanderplatz

Moabit
Turmstr. 74, gegenüber Emdener Str.
Herm. Bardorf & Cie. Komm.
Ges.
liefert jedweden **Fotobedarf**

Foto-Matthes
Entwickeln - Kopieren
Sämtliche Foto-Artikel
O 34, Boxhagener Str. 19/20

PHOTO-HAUS THINIUS
Berlin NW 40, Platz vor dem Neuen Tor 3
Ecke Invalidenstraße

Foto- Apparate
Bedarfs-Artikel
Arbeiten
FOTO-LUSTIG - Berlin N 113
Schönhäuser Allee 86 - Ecke
Carmen Sylva Straße

Optiker Michaelis BERLIN
Brunnenstr. 173
Gegr. an der Invalidenstr. Gegr.
1894 (gegenüber Tietz) 1894
FOTO / OPTIK
Brillen-Lieferant sämtl. Krankenkassen

WILHELM TÖPFER
N 58, Pappelallee 12-13
(neben dem Tagungslokal „Der Gr. Prenzlauer Berg“)
Sämtl. Foto-Material. Gute Arbeiten.

Photohaus für den ersten Amateur
Photo-Spezialhaus Blaskiewicz
Berlin NW 87, Waldstr. 58 an der Turmstr.

Farbenbunte Fotobilder
kann jeder geschulte Arb.-Fotograf
fast kostenl. herst. Alle Fotopapiere
u. schon vorhand. Fotos eignen sich.
Ein Satz harmonisch abgestimmter
Farben (12 Stck. i. Alumin.-Kästch.)
reicht für viele Dutzend Bilder und
kostet nur RM 0,60! Man erklärt
Ihnen das Verfahren u. zeigt Ihnen
dad. hergest. farbenbunte Fotos in
KRÖBER'S DROGE / Müllerstr. 38a
Sie finden dort immer das Neueste
u. Beste auf d. Gebiete d. Fotografie

Foto • Bedarf
• Apparate
• Arbeiten
Drogerie Heyn
Berlin N 58, Schönhäuser Allee 129

Foto Uppendahl
Pankstr. 31 • Kameras 7:7 9/12 . . RM. 15.-
Entwickeln (C^{1/12} - 10 RM.) Kopieren (C^{1/12} - 15 RM.)

OSTEN / OBERSCHÖNEWEIDE

Fotohandlung Joseph Schäbler BERLIN O 17
Koppenstraße 100

PHOTO - APPARATE zu Original-Preisen
ohne Aufschlag. Teilz. wöchentl. v. Mk. 1,50 an
- FACHGESCHÄFT STÖBER
Frankfurter Allee 326 (Ecke Petersburger Str.)

FOTO-SCHWARZ Warschauer Straße 79
FOTO-HANDLUNG
Arbeiten in höchster Vollendung

Riesenauswahl spottbillige Gelegenheiten
Foto-Apparaten
Optik u. Bedarfsartikeln
Fotohaus Schlesinger, Bln., NO 18, Gr. Frankfurter Str. 77

FOTO - RADIO
Teilzahlung bis 6 Monatsraten
Originalpreis
Fotohaus K. Kossack
Berlin O
Mirbachstr. 48
Wilhelm-Stolze-Str. 16

Größte Auswahl!
sachgemäße Bedienung - billige
Preise finden Sie im größten
Fach- und Amateur-Artikel-Geschäft
Fotohaus Max Klinke
Berlin NO 18, Gr. Frankfurter Str. 43
Versand nach allen Orten / Liste auf Wunsch

Photo-Gardey Berlin N 113, 67 Wichertstraße 67
Spezialhaus für den Amateur

Sämtliche Fotoarbeiten!
Telefon: E 4 Alexander 4336

BERLIN WESTEN / SÜDOSTEN / NEUKÖLLN

FOTO-SCHWABE

Berlin-Steglitz
● Schloßstraße 92
Die Bezugsquelle für den Amateur

Foto-Apparate-Bedarfsartikel
R. Hess, Charlottenbg.
Kaiser Friedrichstr. 287

KIRCHER, Wilmersdorf, Augustastraße 3
Fernruf: Uhland 813
PHOTO BEDARF. Lehrkurse beginnen Anfang Oktober
Gut eingerichtete Arbeitsräume, auch für Vereine,

ZEISS Foto-Bedarf / Foto-Arbeiten
Berlin W, Hohenstaufenstraße 67

Foto-Hippler Foto-Bedarfsartikel
Bismarckstraße 72 (Ecke Fritschestraße)
Entwickeln, kopieren in höchster Vollendung

* **Photohaus am Moritzplatz (Aschingerhaus) Edmund Scherag** *
* Sämtliche Apparate auf Teilzahlung, ohne Aufschlag, ohne Zinsen. Original-Listenpreise in bequemen *
* Wochen-Raten. Foto-Bedarf stets frisch und in Qualität. Photo-Arbeiten erstklassig *

ALBERT GROSSMANN
Ältest. Photo-Spezial-Geschäft
Gegründet 1856
Berlin SW 19, Grünstraße 24
An der Petrikirche
Telefon: E 2, Kupfergraben 1833

Größt. Foto-Geschäft
Neuköllns

Alfred Martin
Kaiser-Friedrich-Str. 204/5
Ecke Elbestr / Telefon Nr. 8794

Foto-Haus M. Herzog
Berlin SW. 61, Belle-Alliance-Str. 24
F 5 Bergmann 1609
Sämtliche Foto-Bedarfsartikel
Entwickeln von Platten
Fachmännische Bedienung

Optiker Dittmar Nachf.
Charlottenburg, Kaiser-Friedrich-Str. 1
Ecke Luisenplatz

● **Beste Marken-Kameras**
auf Ratenzahlung

H. Pogade
Photo-Kino
Berlin-Neukölln
Berliner Straße 60

Erste Spezial-Fotohandlung Neuköllns
Walter Lindemann
Emser Straße 40 (direkt am Bahnhof Hermannstr.)

Foto-Menk Spezialgeschäft Berlin SW 61
Grossbeerenstr. 64A, an der Yorckstr
Telefon Bergmann 6754
MARKEN-KAMERAS
Auf Wunsch Teilzahlung ohne Aufschlag. :: Ständig
Gelegenheitskäufe :: Fachmännische Beratung

FOTO HOPPE DAS SPEZIALHAUS
GEGENÜBER DEM SCHILLERTHEATER
Inhaber: Alfred Carl Hoppe, Bin.-Charl. 2 Grolmannstr. 3, Tel.: Steinplatz C1 4758
Unverbindliche fachmännische Beratung und Auskunft

Foto-Meier / Neukölln, Kopfstr. 35
Sie kaufen hier beim Fachmann

Photo-Gröber Fachmann
für Amateur-
Arbeiten
Charlottenburg, Wilmersdorfer Str. 117 / C1 Steinplatz 5702

PHOTO WINDE, TEMPELHOF
BERLINER STRASSE 28 TEL.: G 5 SÜDRING 152
Sämtliche Amateur-Arbeiten, fachmänn. Beratung

Photo Hanne, Karlshorst
am Bahnhof

Roland-Drogerie 718
Charlotte Wagner, Charlottenburg
Kais.-Friedr.-Str. 90 / Tel. Wilhelm 6029
Gelegenheitskäufe in Foto-
Apparaten und alle Artikel
für den Amateur-Fotografen

Bismarck-Foto
Inh. M. Gerson, Fotomeister
Bin.-Charlottenburg, Bismarckstr. 81
Ecke Wilmersdorfer Str.
Die beste Bezugsquelle!

W I R A
G. M. B. H.
Photo-Centrale
Berlin SW 61,
Großbeerenstr. 31

WILMERSDORF
Uhlandstraße 74 (Nähe Post)
Photo Kornblum
Marken-Apparate / Amateur-
Arbeiten / Bedarfs - Artikel
H 5 Brabant 697

Schnelle und saubere Erle-
digung aller Photoarbeiten.
Fachmännische Beratung.

St. Thomas-Photohaus
Hermannstraße 176 Berlin-Neukölln

Photochemikalien und Bedarfs-
artikel aller führenden Firmen.
Marken-Apparate
zu günstigen Bedingungen.



Das Foto-Spezialhaus des Foto-Amateurs

PHOTO-HANSAL

I. Berlin-Neukölln, Bergstr. 47 / II. Berlin SO 36, Wiener Str. 14

Versand franko / Preisliste kostenlos
Apparate auf Teilzahlung ohne Preisaufschlag

RHEINLAND

DÜSSELDORFER kauft bei FOTO-BECKER
HANSAHAUS R U F: 195 56 || Verkauf auch gegen Teilzahlung
 Jedoch lieber gegen sofortige Kassa

Foto-Bedarf SCHWER & BEHREND'S Düsseldorf, Nordstraße 87
 Werkstätte für moderne Lichtbildkunst Reichhaltiges Lager in Photo-Apparaten

Beck-Foto-Kino

Duisburg Sonnenwall 3
 Königstraße 88

Fach-Fotohaus Albert Lange

GELSENKIRCHEN, Auguststraße 4 Entwickeln, Kopieren, Vergrößern, Rat
 kostenlos, Lager in d. besten Geräten und Zubehör. Alle Mitglieder 10%.

Photo Zeidler Düsseldorf-Oberbilk, Kirchstraße 19
 Das Fachgeschäft für den ernststen Amateur

FOTO-JELTRUP

REMSCHIED, Bismarckstr. 53
 Fernruf: 2390

PHOTO-SCHMITTER, ESSEN, Von der Kamera bis zum
 kleinsten Bedarfsartikel gr.
 Auswahl, billigste Preise.
 vormals Dr. C. VÖLKENING
 gegenüber der Synagoge

DER PHOTO-HAPP modern. Dunkelkammerbetrieb
SOLINGEN, Goldstraße 11-13 Fernruf: 20027

Drogerie und Photo ENGSTFELD
 Düsseldorf-Bilk, Lorettostr. 60
HAT ALLES

ROBERT FIEKER

Dortmund, Münsterstr. 100
 Spezial-Institut für Optik und Photo
 staatl. gepr. Optiker. Eigenes Laboratorium

Photo-Spezialhaus Westfalia Elberfeld, Königstr. 50
 Jnh.: Hermann Knipp
 Fachmännische Beratung. Apparate und sämtliche Bedarfsartikel.

P. Schumacher BARMEN, Steinweg 13.
 Photo Spezial Geschäft Sie werden hier fachmännisch berate,
 auch in den schwierigsten Fällen.

Alfredshof-Drogerie und Photohaus ESSEN - WEST
 Kepplerstraße 44

Photo Nelles & Wolfram, Köln/Rh.

1. Breitestraße 106 (Kolpinghaus)
2. Hohenzollererring 6 am Opernhaus
3. Komödienstraße 3 am Dom

Tellzahlung gestattet

PHOTO WEYERSTAHL Ateller - Photo - Handlung
 sämtliche Bedarfsartikel
 Fachmänn. Beratung kostenlos
SOLINGEN, Mühlenplatz

Optiker Lüdicke & Co. Foto - Spezial - Abteilung HAGEN I. W., Ebertstraße 49 HAMBORN, Rathausstraße 10
 Foto Apparate in größter Auswahl. Sämtliches Zubehörmaterial. Erstkl. fachmännische Arbeiten schnell, sauber u. preiswert.
 Foto-Unterrichtskurse in eigenen Räumen.

Optiker
Hohnhold
 Fotohaus
 M.-Gladbach
 Hindenburgstr. 27

Kaufen Sie beim
FOTO-FACHMANN
P.M. MICHELS
 DUISBURG, Sonnenwall 68
 WANNHEIMERORT,
 Wannheimerstr. 234.1 Tel. 32803

Photo-Brenner
 Köln a. Rh. V 58
 Hohestr. 83 u. Severinstr. 95 c
 Größtes Photohaus am Rhein
 Katalog kostenlos :: Teilzahlung
 V 53

Kommt
 zu
FOTO-VOGEL
 M.-Gladbach, Schillerstr. 39
 Euer fachmännischer Berater

Eine billige Einkaufsquelle für Ihren gesamten Foto-
 bedarf finden Sie in der Spezial-Foto-Abteilung der
Drogerie Fischer Bochum,
Kortum-Ecke Rottstraße

Aha Projektions-Apparate

für 6x6 oder Glasstreifen bis 6 cm kompl.
 mit Birne, Transform. u. Optik 110 o. 220
 V.W. Str. Mk. 11.75 (Fabrikpreis RM 35.-)

Ernemann Vergr. Anastigmat

für Schmalfilm F. 2. 1/50 mm. . . . Mk. 8.75
 F. 2. 4/60 mm. . . . Mk. 10.75
 für Norm. o. Leica-Film F. 3. 3/105 mm Mk. 13.75
 in eigener Fassung mit Anshr. Ring verstellbar

E. A. Thospann,
Wattenscheid

Malpho - Platten, -Filme, -Papiere stets frisch

	cm 6x9	9x12	10x15
Ex ra Rapid 17° Sch.	1,05	1,65	2,50
Ortholichthoffrei mit Zwischen-			
guß 17° Sch.	1,30	1,85	2,75
Filmpack für 12 Aufnahmen	2,40	3,50	4,70
Filmpack für 6 Aufnahmen	1,40	2,-	2,70

Alle Marken-Apparate auch auf Teilzahlung
 ohne Mehrpreis

Photohaus Max Albrecht
 Berlin SO 36 C, Kottbuser Straße 3

	cm 4x6,5	6x6	6x9	6,5x11
Rollfilm für 6 Aufnahmen	0,85	0,80	1,-	1,25
Gaslicht, Bromsilber u. Celloidin in dünn od. karton				
gleiche Preise. 10 Blatt 9x12.0 30 100 Blatt 9x12.2.50				
10 Postkarten = 0,35 100 Postkarten = 3,-				
Verlangen Sie ausführliche Liste C gratis				

Verlag: Neuer Deutscher Verlag GmbH, Berlin W 8. — Redaktion: Der »Arbeiter-Fotograf«, Berlin W 8, Wilhelmstr. 48. — Verantwortlich: W. Münzenberg,
 Berlin. Anzeigen-Annahme und -Verwaltung: Neuer Deutscher Verlag Berlin W 8. Verantwortlich: A. Piepenstock
 Druck: Vereinigte Buchdruckereien, Dr. Georgi & Bruno Vergin, G. m. b. H., Berlin S 42, Ritterstrasse 12. Bestellungen nimmt jedes Postamt entgegen